

ՀԱՅԱՍՏԱՆԻ ՀԱՆՐԱՊԵՏՈՒԹՅԱՆ ՔԱՂԱՔԱՇԻՆՈՒԹՅԱՆ ԿՈՄԻՏԵ

ԼՂ-ից բռնի տեղահանված ընտանիքների
բնակապահովման ծրագրի համար բնակելի տների
կառուցման օրինակելի նախագծեր



ԲՆԱԿԵԼԻ ՏՈՒՆ Ա-4

ԵՐԵՎԱՆ 2024

ԼՂ-ից բռնի տեղահանված ընտանիքների
բնակապահովման ծրագրի համար
բնակելի տների կառուցման օրինակելի
նախագծեր

ԲՆԱԿԵԼԻ ՏՈՒՆ Ա-4

ՊԱՏՎԻՐԱՏՈՒ՝

ՆԱԽԱԳԾՈՂ՝
ՌԵԿՏՈՐ՝

ՀՀ ՔԱՂԱՔԱՇԻՆՈՒԹՅԱՆ ԿՈՄԻՏԵ

«ՃՇՀԱՀ» ՀԻՄՆԱԴՐԱՄ
Մ.ԲԱՐՍԵՂՅԱՆ

ՆԱԽԱԳԾԻ ԿԱԶՄԸ

1	ՃԱՐՏԱՐԱՊԵՏԱԿԱՆ ԼՈՒԾՈՒՄՆԵՐ	ՃԼ
2	ԿՈՆՍՏՐՈՒԿՏՈՐԱԿԱՆ ՄԱՍ	ԵԿ
3	ԶԵՌՈՒՑՈՒՄ ԵՎ ՕԴԱՓՈԽՈՒԹՅՈՒՆ	ԶՕ
4	ԶՐԱՄԱՏԱԿԱՐԱՐՈՒՄ ԵՎ ԿՈՅՈՒՂԻ	ԶԿ
5	ԷԼԵԿՏՐԱՄԱՏԱԿԱՐԱՐՄԱՆ ՄԱՍ	ԷՕ

ԳԾԱԳՐԵՐԻ ԱՆՎԱՆԱՑԱՆԿ

NN	ԱՆՎԱՆՈՒՄ	ԹԵՐԹ	ԷՋ
	ՃԱՐՏԱՐԱՊԵՏԱԿԱՆ ՄԱՍ		
1	ՆԱԽԱԳԾԻ ԿԱԶՄ, ԲԱՑԱՏՐԱԳԻՐ	ՃՄ-01	1
2	ԱՌԱՋԻՆ ՀԱՐԿԻ ՀԱՏԱԿԱԳԻԾ	ՃՄ-02	2
3	ԱՌԱՋԻՆ ՀԱՐԿԻ ԿԱՅԱՎՈՐՄԱՆ ՀԱՏԱԿԱԳԻԾ	ՃՄ-03	3
4	+3.30 ՆԻՇՈՎ, ԿԱՎԱՐԱՄԱԾԻ ԵՎ ՏԱՆԻՔԻ ԾԱԾԿԻ ՀԱՏԱԿԱԳԾԵՐ	ՃՄ-04	4
5	ՃԱԿԱՏՆԵՐ	ՃՄ-05	5
6	ԿՏՐՎԱԾՔ, ՀԱՆԳՈՒՅՑՆԵՐ	ՃՄ-06	6
7	ԴՈՆԵՐԻ ԵՎ ՊԱՏՈՒՀԱՆՆԵՐԻ ԳԾԱԳՐԵՐ	ՃՄ-07	7
8	ՆԵՐՔԻՆ ՀԱՐԴԱՐՄԱՆ ԾԱՎԱԼԱԹԵՐԹ	ՃՄ-08	8
9	ՀԱՏԱԿՆԵՐԻ ԵՎ ՏԱՆԻՔԻ ՓԱՅՏԵ ՏԱՐԻԵՐԻ ԾԱՎԱԼՆԵՐ	ՃՄ-09	9
10	ՀԵՌԱՆԿԱՐՆԵՐ	ՃՄ-10	10

ԲԱՑԱՏՐԱԳԻՐ

Ա-4 տիպի 75.0մ² բնակելի տունը մշակված է պարփակ հատակագծային լուծմամբ, այն մեկ հարկանի է, նախատեսված 4 անձից կազմված ընտանիքի համար:

Բաղկացած է նախամուտքից միջանցքից, ընդհանուր սենյակ, խոհանոց, ննջարաններ, պատշգամբ և սանհանգույց՝ հարմարեցված սակավաշարժ խմբերի բնակության համար:

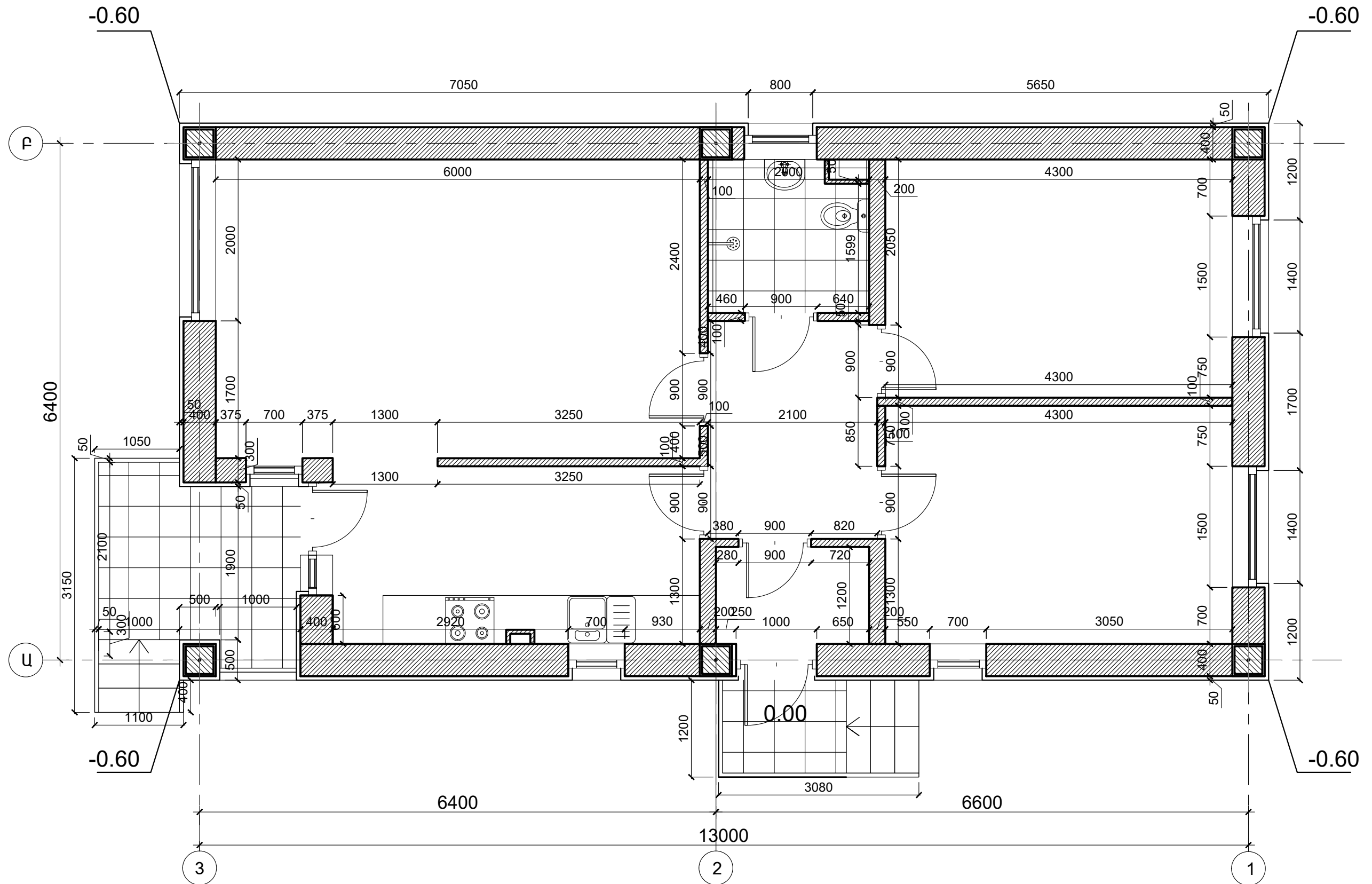
Արտաքին պատերը նախատեսված են 300x200x400մմ չափերի պենզաբլոկներից, ինչպես նաև 100մմ պենոպլաստի ու որպես արտաքին հարդարում նախատեսվում է ցոկոլային մասում երեսապամշակել բազալտե սալերով, իսկ վերին նիշերում մշակել ճակատները բաց երանգի երեսասվաղի և քարե սալիկների համադրությունների կիրառմամբ:

Տանիքը երկլանջ է, մուգ մոխրագույն երանգով պատված պրոֆիլավոր մետաղաթերթերից, իսկ ջրահերացումը՝ ազատ:

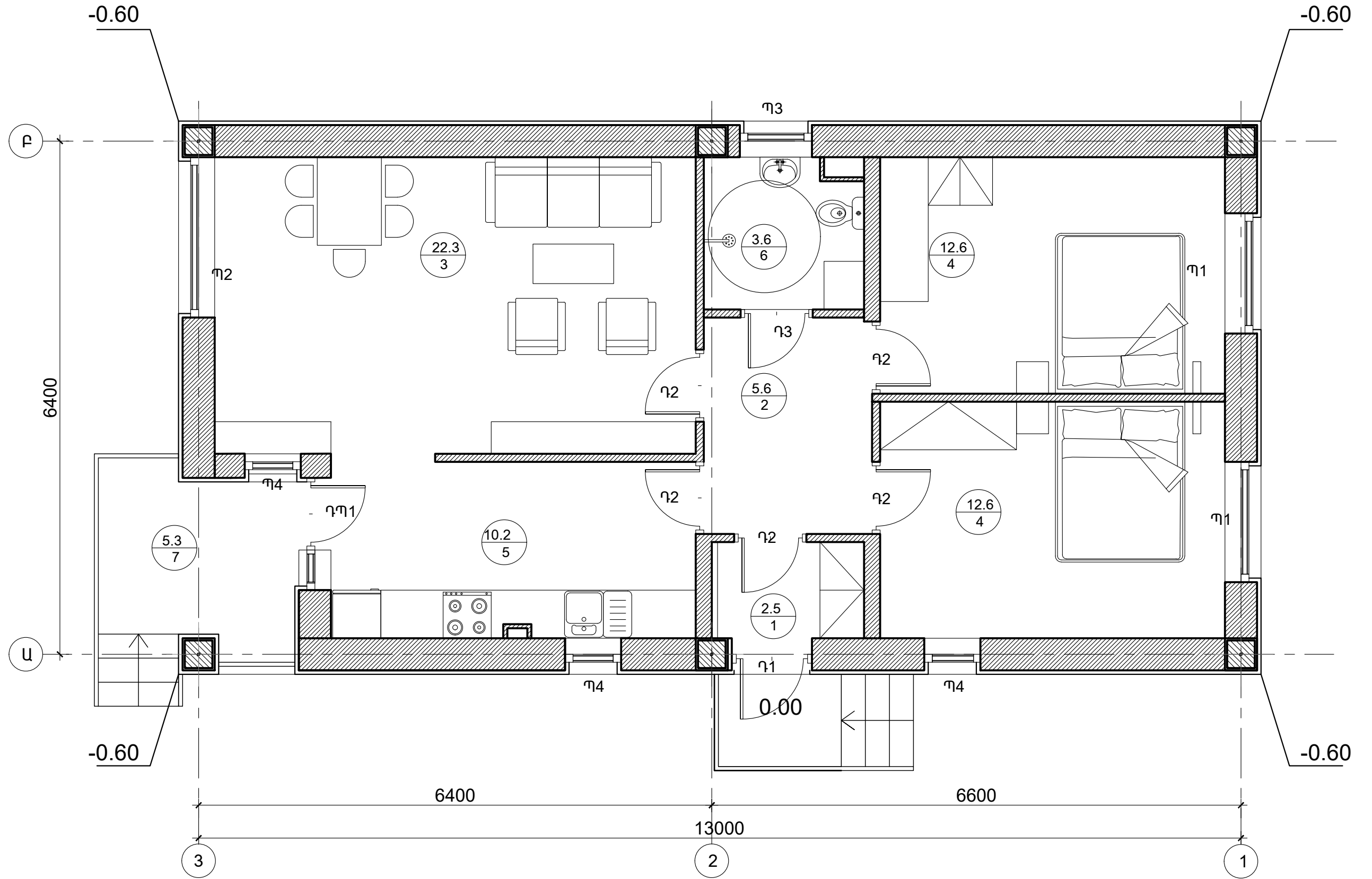
Նախագիծը մշակված է քաղաքաշինական գործող ներմերին համապատասխան:

№	ԱՆՎԱՆՈՒՄԸ	ՄԱԿԵՐԵՍԸ (Քառ.մ)
1	Նախամուտք	2.5
2	Միջանցք	5.6
3	Հյուրասենյակ	22.3
4	Ննջարան	12.6+12.6
5	Խոհանոց	10.2
6	Սան. հանգույց	3.6
7	Պատշգամբ	5.4
	Ընդհանուր Օգ. Մակ.	75.0

	Ն.Գ. ՃԱՐՏԱՐԱՊԵՏ	Տ.Բարսեղյան	ՃԲԴ-Ա-036		ԼՂ-ից բոկի տեղահանված ընտանիքների բնակապահովման ծրագրի համար բնակելի տների կառուցման օրինակելի նախագծեր	Պատվիրատու՝ ՀՀ ՔԱՂԱՔԱՇԻՆՈՒԹՅԱՆ ԿՈՄԻՏԵ		2024 թ.
	ՃԱՐՏԱՐԱՊԵՏ	Մ.Ազեգյան	ՃԲԴ-Ա-038			ՓՈՒԼ	ԹԵՐԹ	ԹԵՐԹԵՐ
	ՃԱՐՏԱՐԱՊԵՏ	Ա.Ավետյան				Մենատուն Ա-4 (75.0մ ²)	4	ՃՄ- 1
					ՃԱՐՏԱՐԱՊԵՏԱԿԱՆ ՄԱՍ	Նախագծող «ՃՇՀԱՀ» ՀԻՄՆԱԴՐԱՍ		
					ՆԱԽԱԳԾԻ ԿԱԶՄ, ԲԱՑԱՏՐԱԳԻՐ			



Ն.Գ. ՃԱՐՏԱՐԱՊԵՏ	Տ.Բարսեղյան	ԵԲԴ-Ա-036		ԼՂ-ից բռնի տեղահանված ընտանիքների բնակապահովման ծրագրի համար բնակելի տների կառուցման օրինակելի նախագծեր	Պատվիրատու՝ ՀՀ ՔԱՂԱՔԱՇԻՆՈՒԹՅԱՆ ԿՈՄԻՏԵ		2024 թ.
ՃԱՐՏԱՐԱՊԵՏ	Մ.Ազեգյան	ԵԲԴ-Ա-038			Մենատուն Ա-4 (75.0մ²)	ՓՈՒԼ	ԹԵՐԹ
ՃԱՐՏԱՐԱՊԵՏ	Ա.Ավետյան			ՃԱՐՏԱՐԱՊԵՏԱԿԱՆ ՄԱՍ	4	ՃԱ- 2	10
ՀԱՐԿԻ ՀԱՏԱԿԱԳԻԾ ±0.00 ՆԻՇՈՎ Ս 1:50					Նախագծող «ՃՇՀԱՀ» ՀԻՄՆԱԴՐԱՍ		

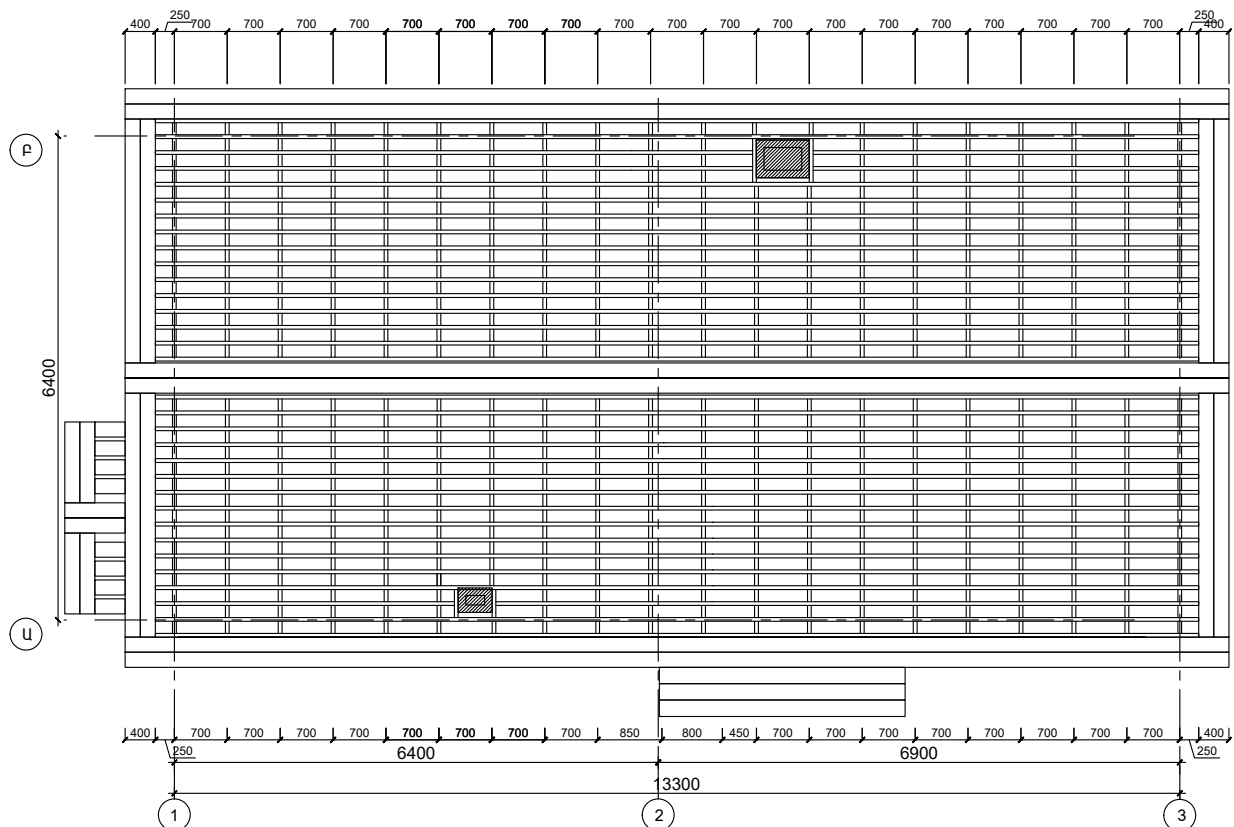
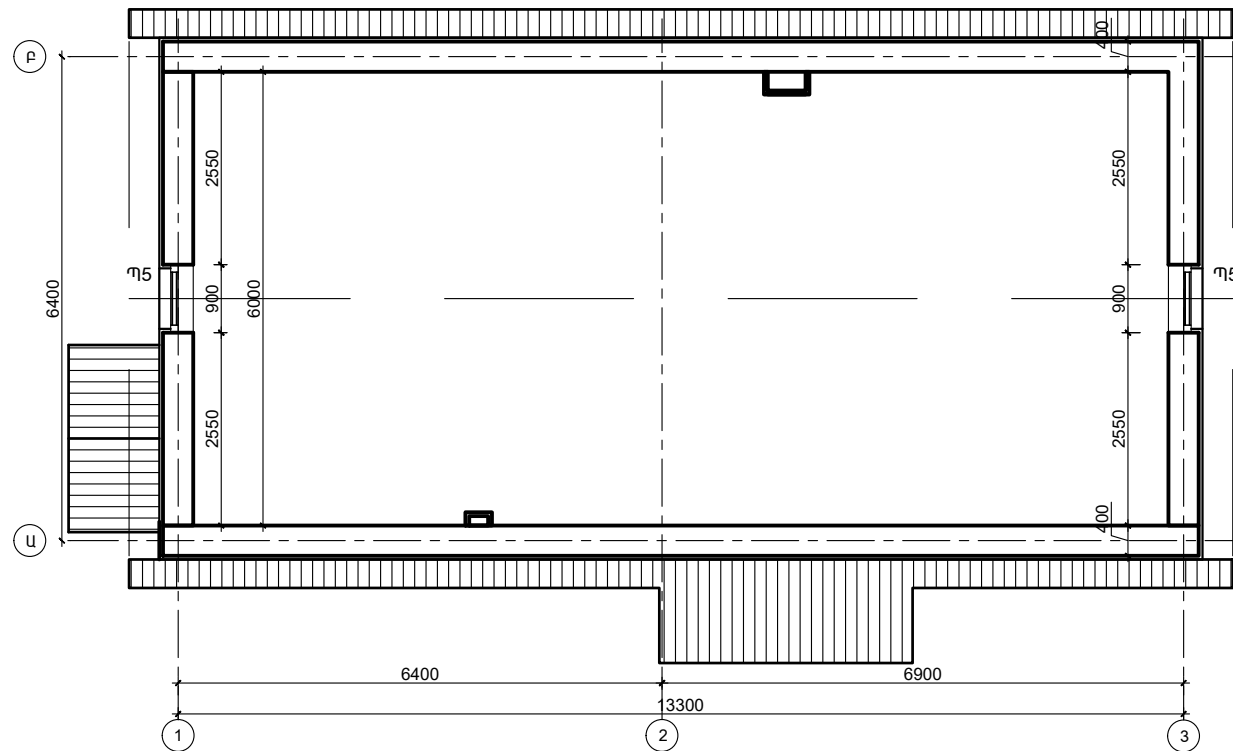


№	ԱՆՎԱՆՈՒՄԸ	ՍԱԿԵՐԵՍԸ (Քառ.մ)
1	Նախամուտք	2.5
2	Միջանցք	5.6
3	Հյուրասենյակ	22.3
4	Ննջարան	12.6+12.6
5	Խոհանոց	10.2
6	Սան. հանգույց	3.6
7	Պատշգամբ	5.4
	Ընդհանուր Օգ. Մակ.	75.0



Ն.Գ. ՃԱՐՏԱՐԱՊԵՏ	Տ.Բարսեղյան	ՃԲԴ-Ա-036		ԼՂ-ից բռնի տեղահանված ընտանիքների բնակապահովման ծրագրի համար բնակելի տների կառուցման օրինակելի նախագծեր	Պատվիրատու՝ ՀՀ ՔԱՂԱՔԱՇԻՆՈՒԹՅԱՆ ԿՈՄԻՏԵ		2024 թ.
ՃԱՐՏԱՐԱՊԵՏ	Մ.Ազեգյան	ՃԲԴ-Ա-038			ՓՈՒԼ	ԹԵՐԹ	ԹԵՐԹԵՐ
ՃԱՐՏԱՐԱՊԵՏ	Ա.Ավետյան			Մենատուն Ա-4 (75.0մ²)	4	ՃՄ- 3	10
				ՃԱՐՏԱՐԱՊԵՏԱԿԱՆ ՄԱՍ	Նախագծող «ՃՇՀԱՀ» ՀԻՄՆԱԴՐԱՍ		
				ԿԱՀԱՎՈՐՄԱՆ ՀԱՏԱԿԱԳԻԾ Մ1:50			

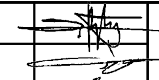
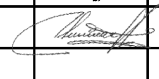
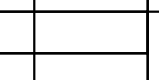
ՀԱՏԱԿԱԳԻԾ +3.30 ՆԻՇՈՎ Մ 1:100

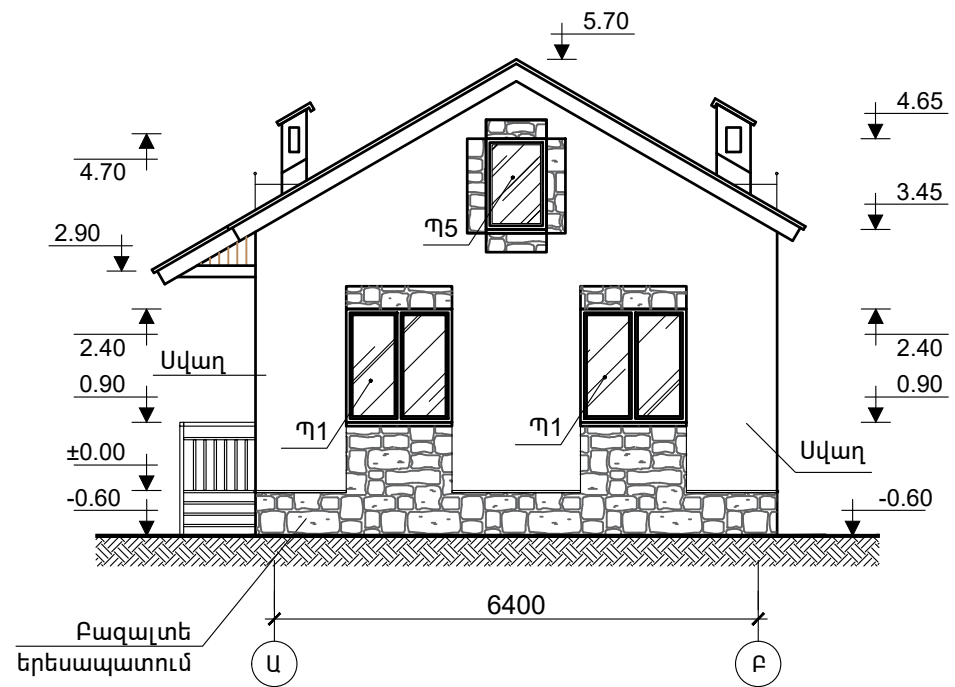


ԿԱՎԱՐԱՄԱԾԻ ՀԱՏԱԿԱԳԻԾ Մ 1:100

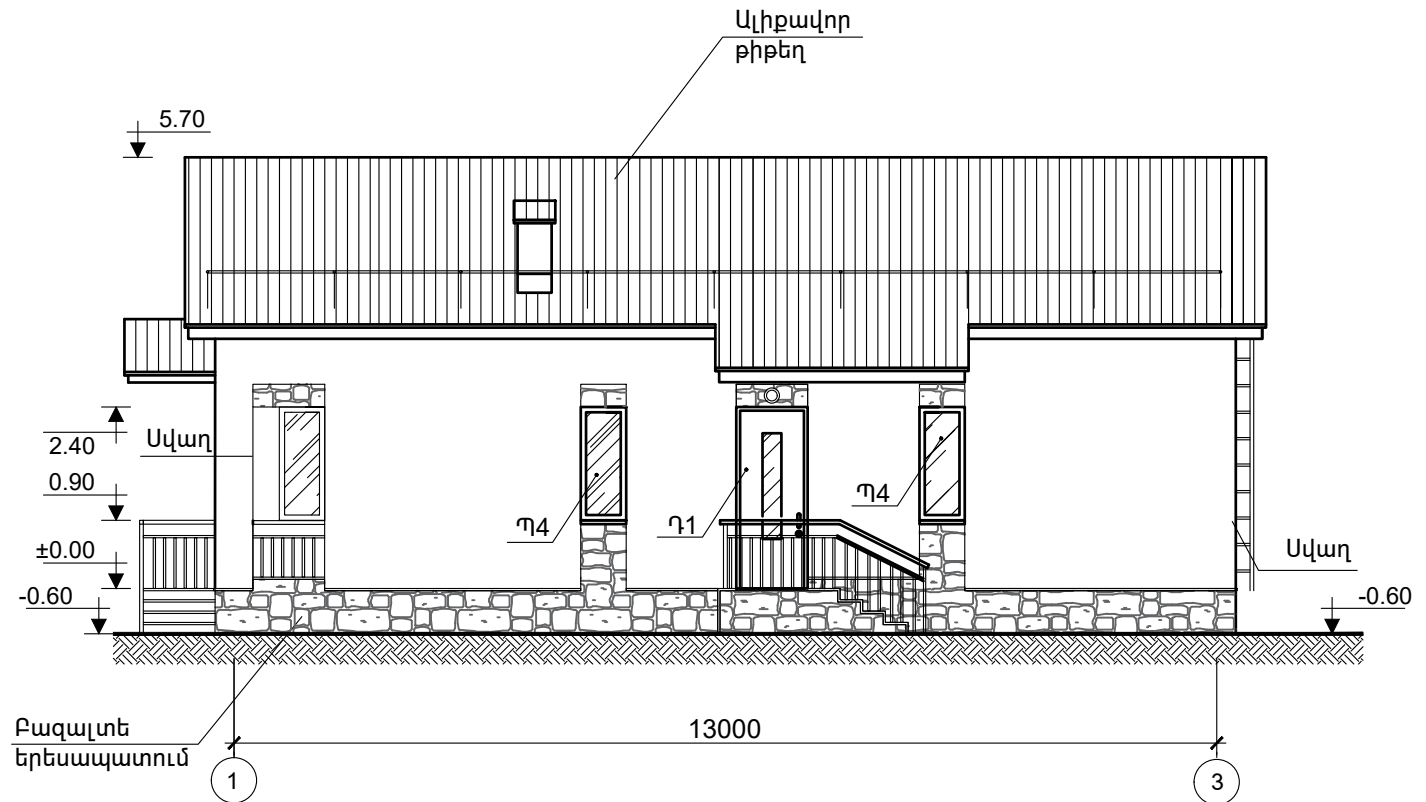
ՏԱՆԻՔԻ ՀԱՏԱԿԱԳԻԾ Մ 1:100



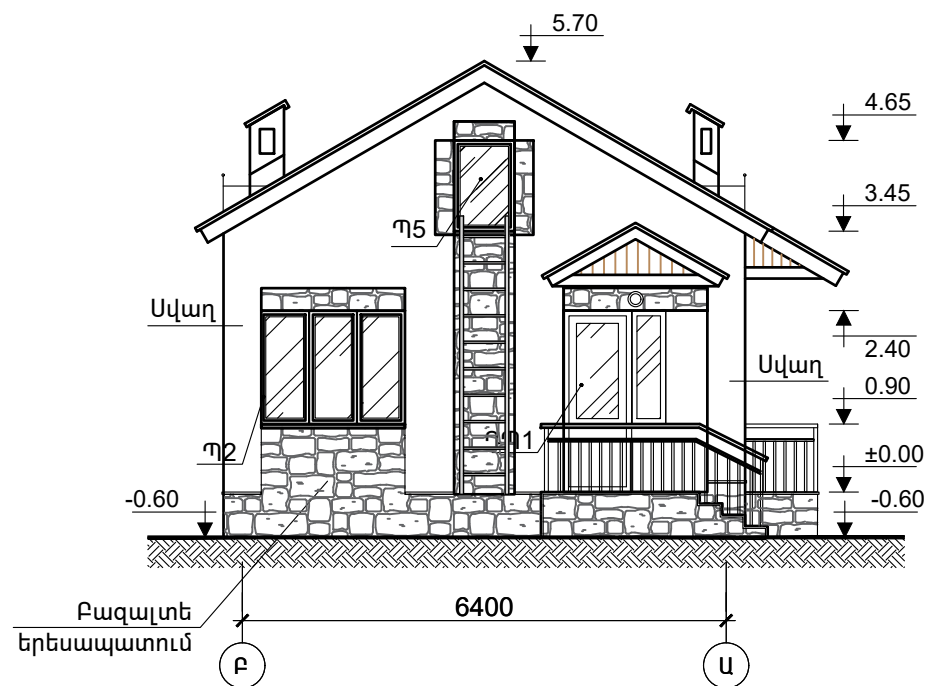
Ն.Գ. ՃԱՐՏԱՐԱՊԵՏ	Տ.Բարսեղյան	ՃԲԴ-Ա-036	  	ԼՂ-ից բռնի տեղահանված ընտանիքների բնակապահովման ծրագրի համար բնակելի տների կառուցման օրինակելի նախագծեր	«Պատվիրատու՝ ՀՀ ՔԱՂԱՔԱՇԻՆՈՒԹՅԱՆ ԿՈՄԻՏԵ»	2024 թ.	
ՃԱՐՏԱՐԱՊԵՏ	Մ.Ազեգյան	ՃԲԴ-Ա-038				ԾՈՒԼ	ԹԵՐԹ
ՃԱՐՏԱՐԱՊԵՏ	Ա.Ավետյան			Մենատուն Ա-4 (75.0մ ²)	4	6Մ- 4	10
				ՃԱՐՏԱՐԱՊԵՏԱԿԱՆ ՄԱՍ +3.30 ՆԻՇՈՎ, ԿԱՎԱՐԱՄԱԾԻ ԵՎ ՏԱՆԻՔԻ ԾԱԾԿԻ ՀԱՏԱԿԱԳԾԵՐ 1:100	Նախագծող «ՃՇՀԱՅ» ՀԻՄՆԱԴՐԱՄ		



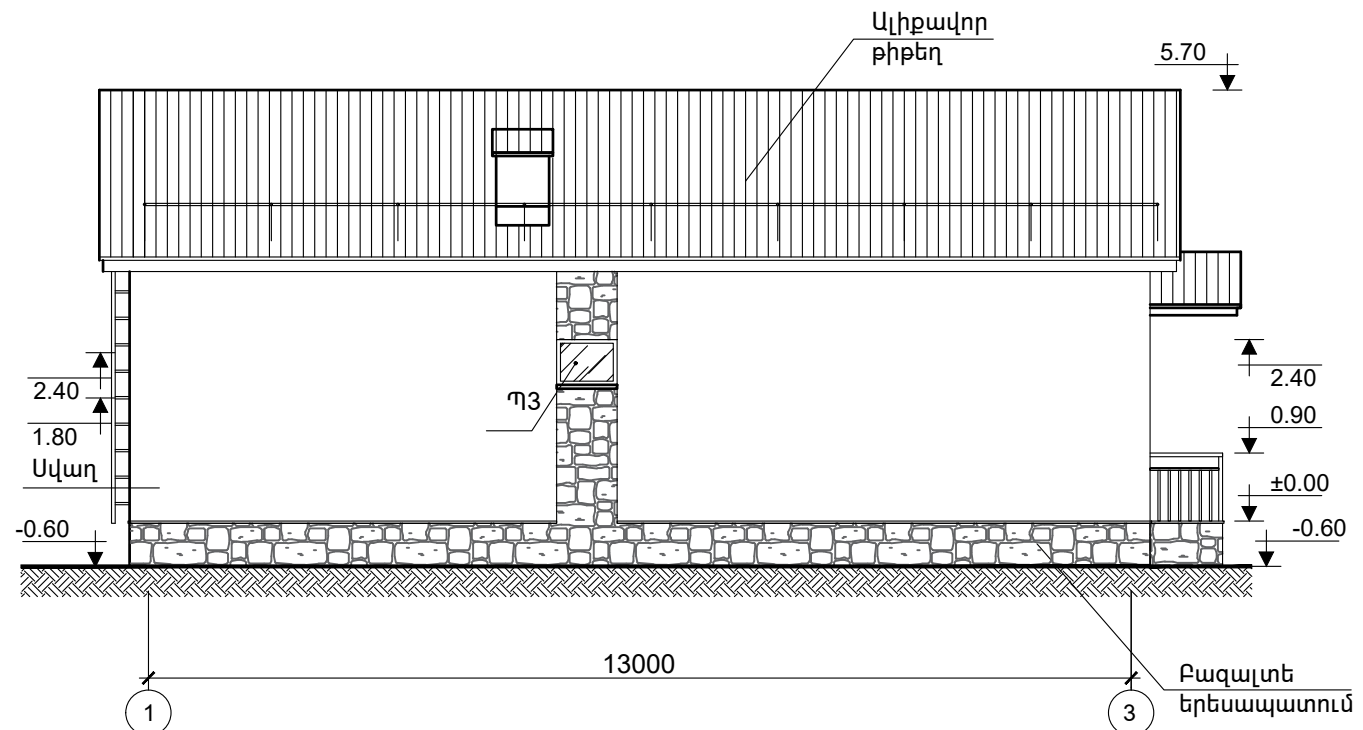
ՃԱԿԱՏ Բ-Ա ԱՌԱՆՑՔՆԵՐԻ ՄԻՋԵՎ Մ 1:100



ՃԱԿԱՏ 1-3 ԱՌԱՆՑՔՆԵՐԻ ՄԻՋԵՎ Մ 1:100



ՃԱԿԱՏ Ա-Բ ԱՌԱՆՑՔՆԵՐԻ Մ 1:100

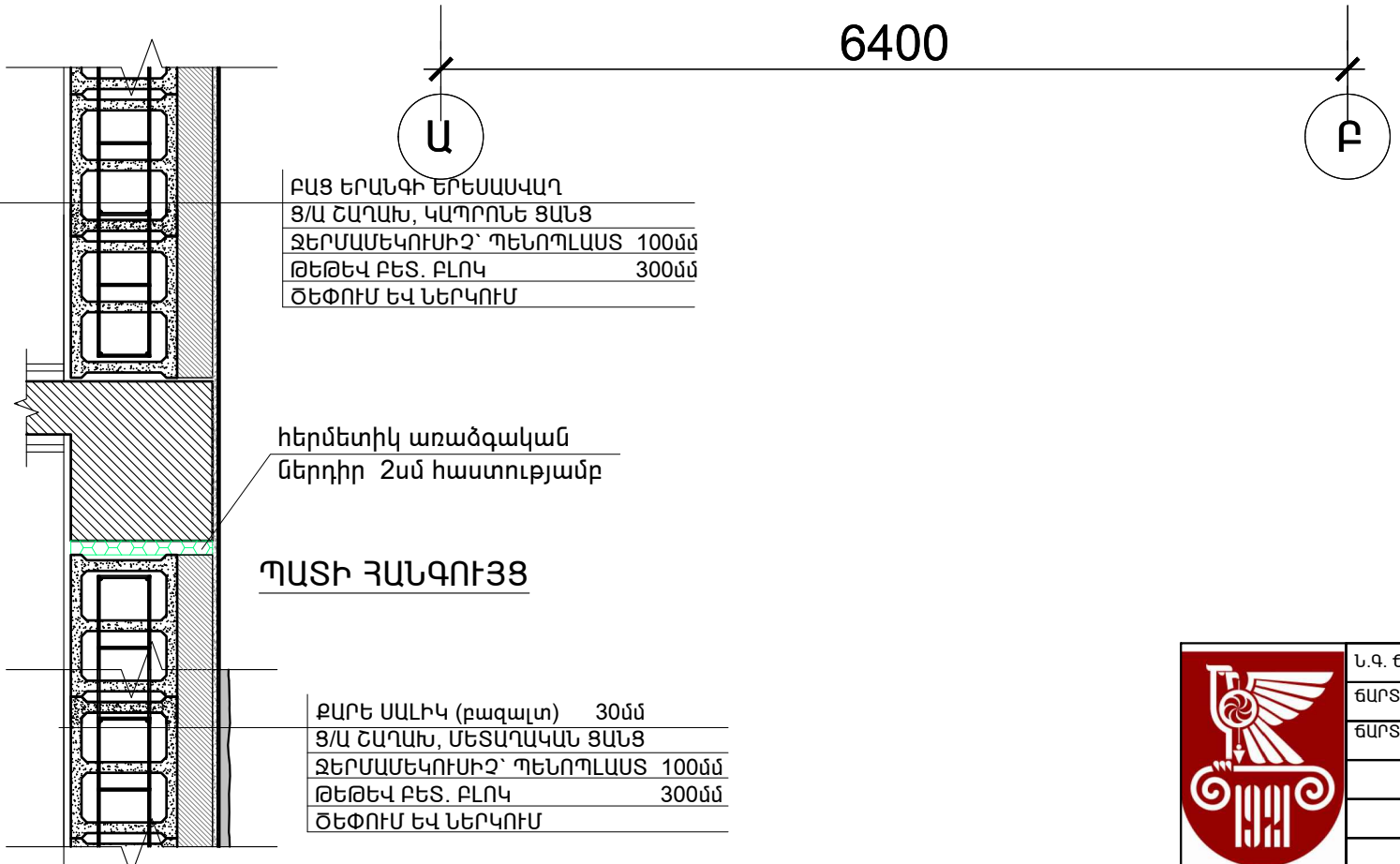
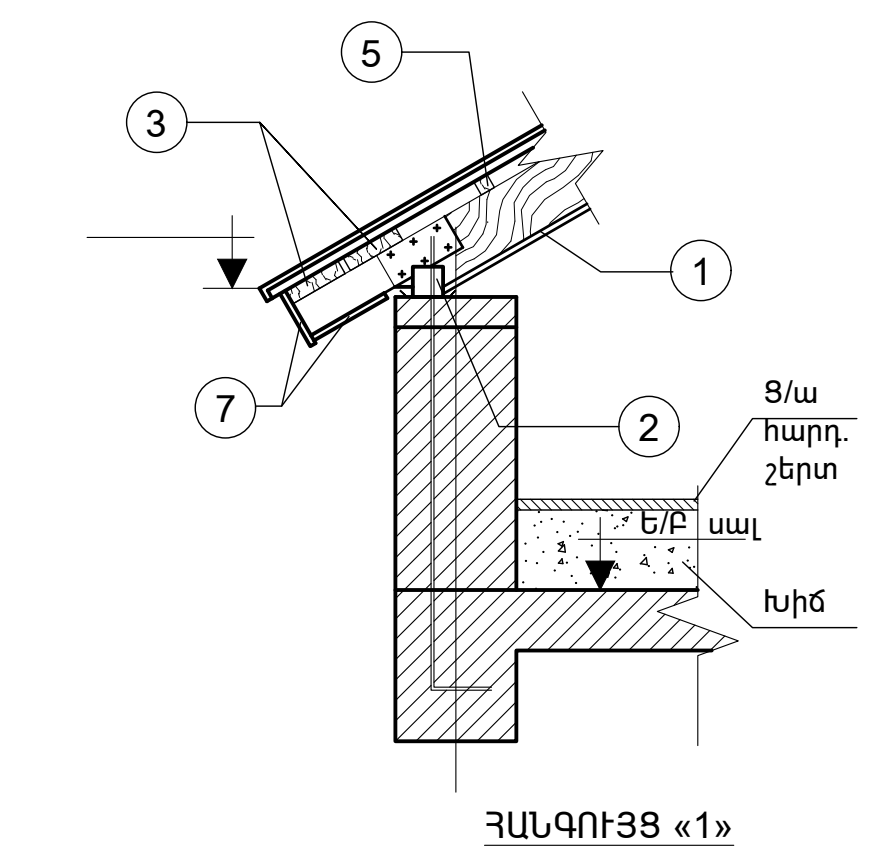
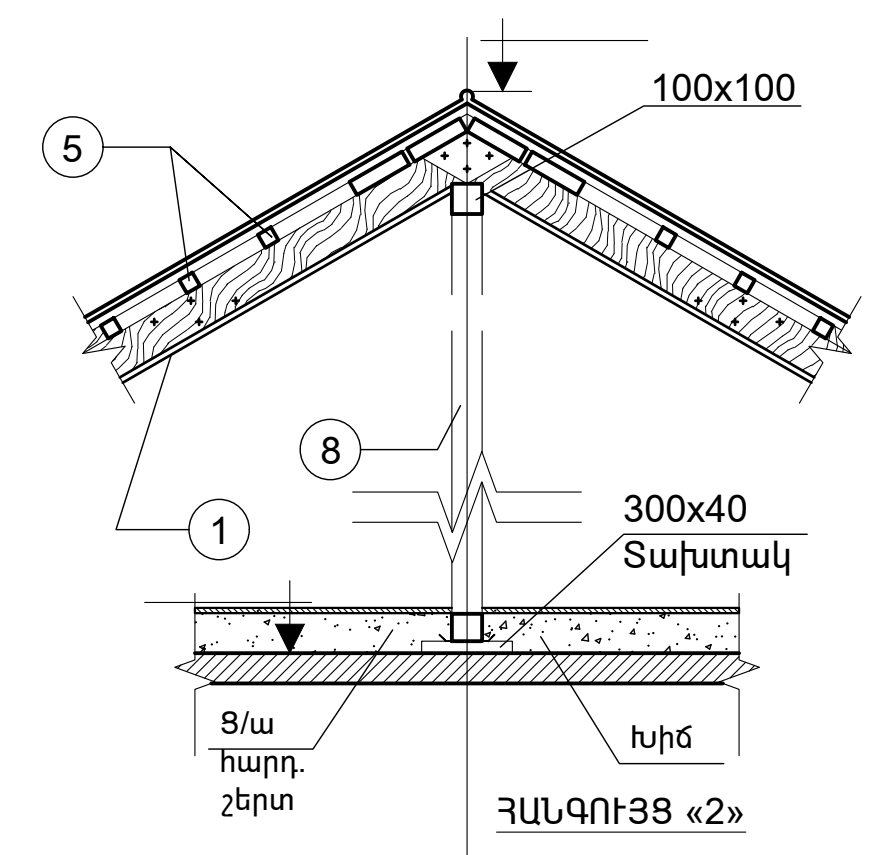
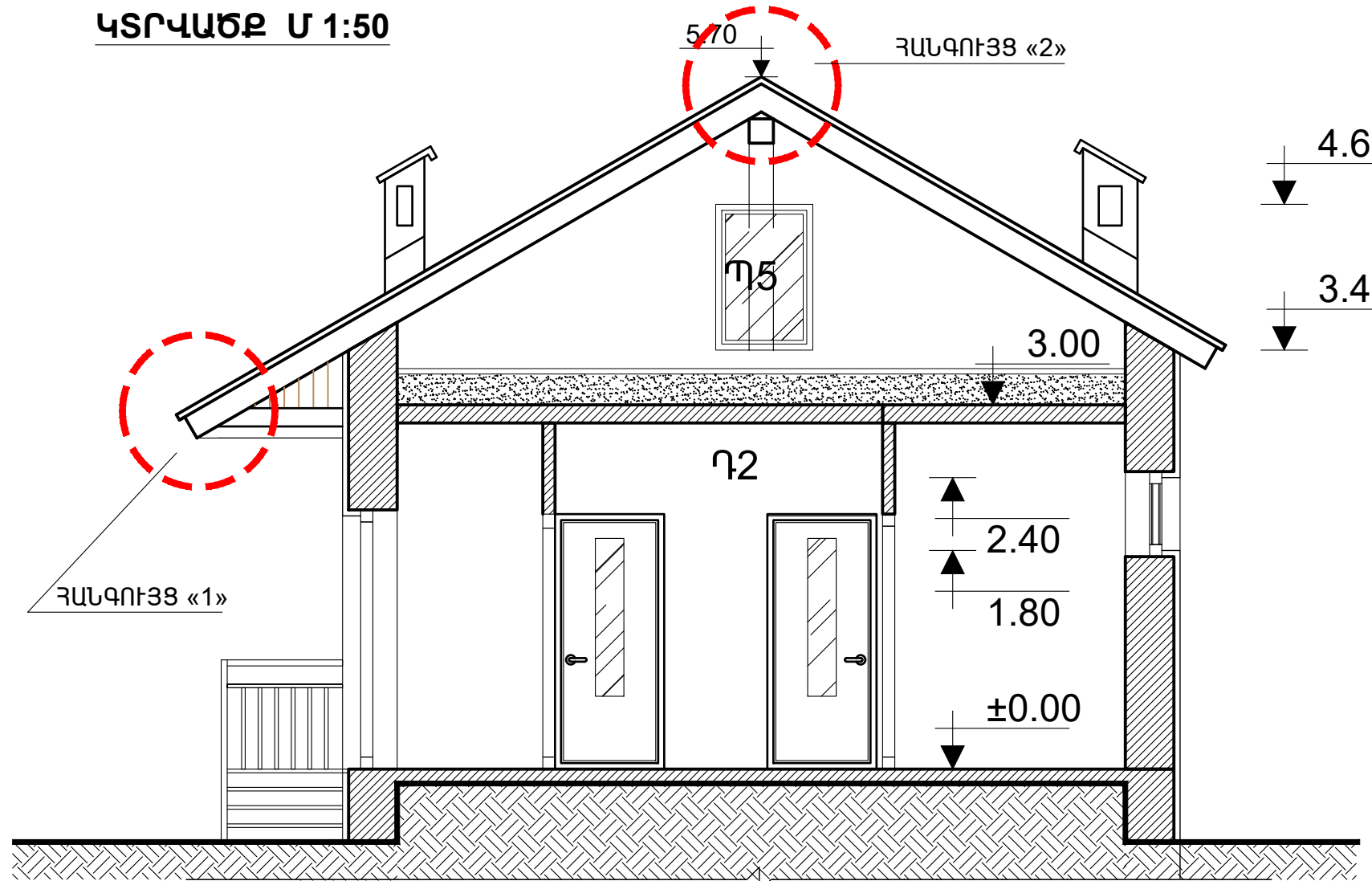


ՃԱԿԱՏ 3-1 ԱՌԱՆՑՔՆԵՐԻ ՄԻՋԵՎ Մ 1:100



Ն.Գ. ՃԱՐՏԱՐԱՊԵՏ	Տ.Բարսեղյան	ՃԲԴ-Ա-036		ԼՂ-ից բռնի տեղահանված ընտանիքների բնակապահովման ծրագրի համար բնակելի տների կառուցման օրինակելի նախագծեր	Պատվիրատու՝ ՀՀ ԲԱՂԱՔԱՇԻՆՈՒԹՅԱՆ ԿՈՄԻՏԵ			2024 թ.
ՃԱՐՏԱՐԱՊԵՏ	Մ.Ազեգյան	ՃԲԴ-Ա-038			ՓՈՒԼ	ԹԵՐԹ	ԹԵՐԹԵՐ	ՃՍ
ՃԱՐՏԱՐԱՊԵՏ	Ա.Ավետյան			Մենատուն Ա-4 (75.0մ²)	4	ՃՍ- 5	10	
				ՃԱՐՏԱՐԱՊԵՏԱԿԱՆ ՄԱՍ	Նախագծող «ՃՇՀԱՀ» ՀԻՄՆԱԴՐԱՍ			
				Ճակատներ Մ1:100				

ԿՏՐՎԱԾՔ Մ 1:50



ԲԱՑ ԵՐԱՆՊԻ ԵՐԵՍԱՍԿԱՂ
Ց/Ա ՇԱՂԱՆ, ԿԱՊՐՈՆԵ ՑԱՆՑ
ՋԵՐՄԱՍԵԿՈՒՄԻՉ՝ ՊԵՆՊԼԱՍՏ 100մմ
ԹԵԹԵՎ ԲԵՏ. ԲԼՈԿ 300մմ
ԾԵՓՈՒՄ ԵՎ ՆԵՐԿՈՒՄ

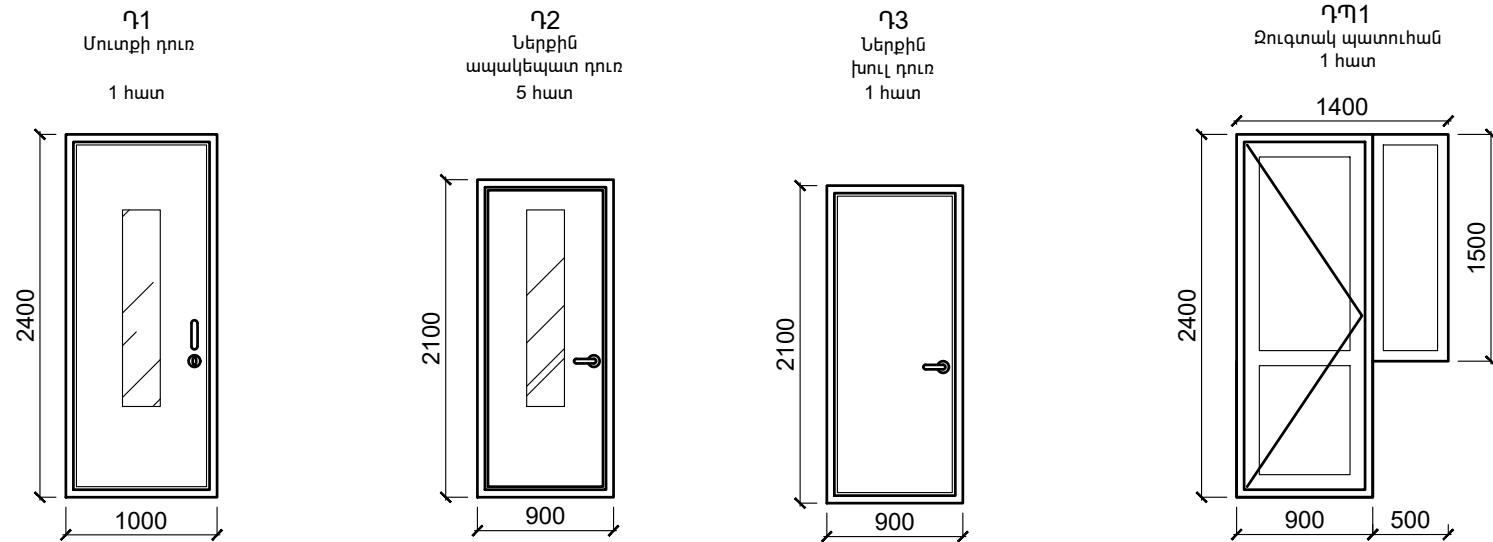
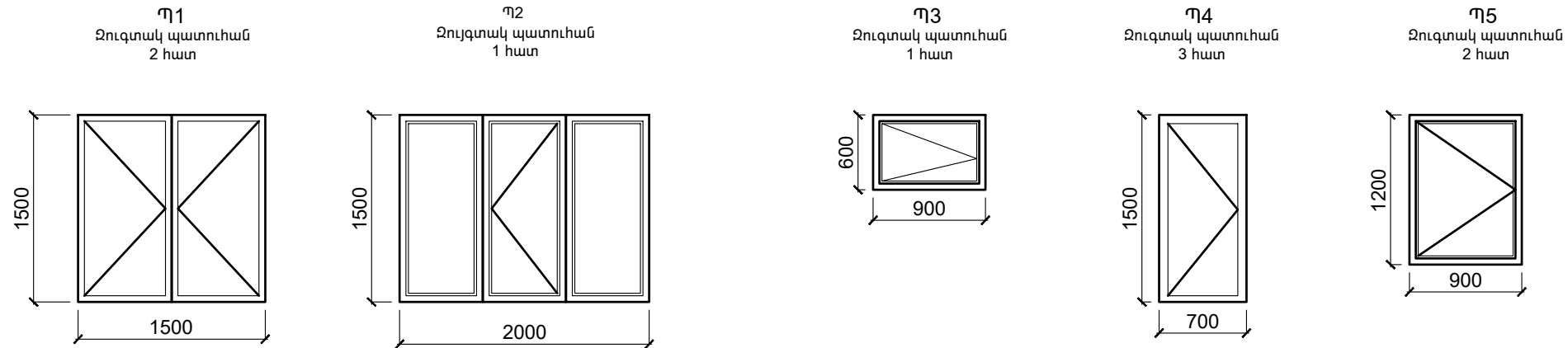
հերմետիկ առածգական
ներդիր 2սմ հաստությամբ

ՊԱՏԻ ՀԱՆԳՈՒՅՑ

ՔԱՐԵ ՍԱԼԻԿ (բազալտ) 30մմ
Ց/Ա ՇԱՂԱՆ, ՄԵՏԱՂԱԿԱՆ ՑԱՆՑ
ՋԵՐՄԱՍԵԿՈՒՄԻՉ՝ ՊԵՆՊԼԱՍՏ 100մմ
ԹԵԹԵՎ ԲԵՏ. ԲԼՈԿ 300մմ
ԾԵՓՈՒՄ ԵՎ ՆԵՐԿՈՒՄ



Ն.Գ. ՃԱՐՏԱՐԱՊԵՏ	Տ.Բարսեղյան	ՃԲԴ-Ա-036		ԼՂ-ից բռնի տեղահանված ընտանիքների բնակապահովման ծրագրի համար բնակելի տների կառուցման օրինակելի նախագծեր	Պատվիրատու՝ ՀՀ ՔԱՂԱՔԱՇԻՆՈՒԹՅԱՆ ԿՈՄԻՏԵ			2024 թ.
ՃԱՐՏԱՐԱՊԵՏ	Մ.Ազեգյան	ՃԲԴ-Ա-038			Մենատուն Ա-4 (75.0մ²)	ՓՈՒԼ	ԹԵՐԹ	ԹԵՐԹԵՐ
ՃԱՐՏԱՐԱՊԵՏ	Ա.Ավետյան			ՃԱՐՏԱՐԱՊԵՏԱԿԱՆ ՄԱՍ	4	ՃՄ- 6	10	
				ԿՏՐՎԱԾՔ, ՀԱՆԳՈՒՅՑՆԵՐ Մ1:50	Նախագծող «ՃՇՀԱՅ» ՀԻՄՆԱԴՐԱՍ			



ՆԱՆՈՒԹՅՈՒՆ

- Բազալտե արտաքին պատուհանագոգերի կտրվածքային չափերը ընդունել 17x4սմ
- Պատուհանագեղերի ընդհանուր մակերեսը կազմում է՝ 2.0 մ²



Ն.Գ. ՃԱՐՏԱՐԱՊԵՏ	Տ.Բարսեղյան	ՃԲԴ-Ա-036	 ԼՂ-ից բռնի տեղահանված ընտանիքների բնակապահովման ծրագրի համար բնակելի տների կառուցման օրինակելի նախագծեր	Պատվիրատու՝ ՀՀ ՔԱՂԱՔԱՇԻՆՈՒԹՅԱՆ ԿՈՄԻՏԵ		2024 թ.
ՃԱՐՏԱՐԱՊԵՏ	Մ.Ազեգյան	ՃԲԴ-Ա-038		ՓՈՒԼ	ԹԵՐԹ	ԹԵՐԹԵՐ
ՃԱՐՏԱՐԱՊԵՏ	Ա.Ավետյան		Մենատուն Ա-4 (75.0մ ²)	4	ՃԱ- 7	10
			ՃԱՐՏԱՐԱՊԵՏԱԿԱՆ ՄԱՍ	Նախագծող «ՃՇՀԱՀ» ՀԻՄՆԱԴՐԱՍ		
			ԴՈՆԵՐԻ ԵՎ ՊԱՏՈՒՀԱՆՆԵՐԻ ԳԾԱԳՐԵՐ Մ1:50			

ՍԵՆՔԵՐԻ ՀԱՄԱՐԱԿԱՆՈՒՄ	ՍԵՆՔԵՐԻ ԱՆՎԱՆԱՑԱԿ	ՍԵՆՔԵՐԻ ՄԱԿԵՐԵԱԸ	ՊԱՐԱԳԻԾ Գ/Մ	ԲԱՐՑՐՈՒԹՅՈՒՆ Գ/Մ	ԲԱՑՎԱԾԵԼՆԵՐՐՑԵՐ Մ²	ՊԱՏԵՐ, ՍՅՈՒՆԵՐ Մ²						ՇԵՓՈՒԹՅՈՒՆՆԵՐ Մ²				ԱՌԱՍՏԱՂՆԵՐ Մ²				
						ԳԱԶԵ ՍՎԱՂ H-2.85	ՆԵՐԿՈՒՄ ԼԱՏԵՍ H-2.85	ՑԵՄԵՆՏ-ԿՎԱԶԵ ՍՎԱՂ H-2.85	ԽԵՑԵ ՍՎԱՂԿՆԵՐ H-0.90, H-0.90	ՆԵՐԿՈՒՄ ԶՐԱԷՄՈՒԼՈՒԿ H-2.37, H-0.80	ՊԼԱՍՏԻԿ ՇՐՈՇԱԿՆԵՐ Գ/Մ H-0.07	ԽԵՑԵԱԿԱՆ ՇՐՈՇԱԿՆԵՐ Գ/Մ H-0.10	ԳԱԶԵ ՍՎԱՂ	ՆԵՐԿՈՒՄ ԼԱՏԵՍ	ՑԵՄԵՆՏ-ԿՎԱԶԵ ՍՎԱՂ	ՆԵՐԿՈՒՄ ԶՐԱԷՄՈՒԼՈՒԿ H-2.37, H-0.80	ԳԱԶԵ ՍՎԱՂ	ՆԵՐԿՈՒՄ ԼԱՏԵՍ	ԿՎԱՆԿԻ ԱՌԱՍՏԱՂ	ՆԵՐԿՈՒՄ ԶՐԱԷՄՈՒԼՈՒԿ
1	ՆԱԽԱՄՈՒՅՔ	2.5	6.8	2.85	4,29	—	15,09	15,090	—	—	—	4.9	0,2	1.74	—	—	2,5	2,5	—	—
2	ՄԻՋԱՆՅՔ	5.6	9.60	2.85	11.34	27,36	27,36	—	—	—	4.2	—	—	—	—	—	5,6	5,6	—	—
3	ՍԱՆՀԱՆԳՈՒՅՑ	3.6	7.80	2.85	2,52	—	—	18.36	6,7	11,66	—	—	—	0.5	0.5	—	3,6	3,6	3.6	—
4	ՆՆՋԱՐԱՆ 1	13.5	15.1	2.85	2,25	40.78	40.78	—	—	—	14.2	—	0.45	0.45	—	—	13.5	13.5	—	—
5	ՆՆՋԱՐԱՆ 2	13.5	15.1	2.85	2,25	40.78	40.78	—	—	—	14.2	—	0.45	0.45	—	—	13.5	13.5	—	—
6	ՀՅՈՒՐԱՍԵՆՅԱԿ	22.3	19.6	2.85	7,675	48.2	48.20	—	—	—	17.4	—	1.5	1.5	—	—	22.3	22.3	—	—
7	ԽՈՂԱՆՑ	10.2	13.9	2.85	8,5	31.1	31.1	—	—	—	10.80	—	1.7	1.7	—	—	10.2	10.2	—	—
8	ՊԱՏՇՊԱՄԲ	5.3	10,1	2.85	18.44	—	10.34	10.34	—	—	—	—	—	0.58	0.58	—	5,3	5,3	—	—
	ընդհամենը	76.5	98			188.22	214.46	43.79	6.7	11.66	60.8	4.9	4.88	6.92	1.08		76.5	76.5	3.6	
ՄԻՋՆՈՐՄՆԵՐ 100 մմ ՊԵՄՉԱԲԼՈԿ													4.57 Մ³ ԿԱՍ 45.66Մ²							
ՄԻՋՆՈՐՄՆԵՐ 200 մմ ՊԵՄՉԱԲԼՈԿ													2.6 Մ³ ԿԱՍ 13.25Մ²							
ԱՐՏԱՔԻՆ ՊԱՏԵՐ 200 մմ ՊԵՄՉԱԲԼՈԿ													46.0 Մ³ ԿԱՍ 115.0Մ²							
ԱՐՏԱՔԻՆ ՊԱՏԵՐԻ ԲԱՉԼՏԵ ԽԱՌԸ ՇԱՐԿԱԾՔ													45.0 Մ²							
ԱՐՏԱՔԻՆ ՊԱՏԵՐԻ ՆԵՐԿԱՐԱՐԱԿԱՆ ԱՇԽԱՏԱՆՔ													130.0 Մ²							



Ն.Գ. ՃԱՐՏԱՐԱՊԵՏ	Տ.Բարսեղյան	ՃԲԴ-Ա-036		ԼՂ-ից բռնի տեղահանված ընտանիքների բնակապահովման ծրագրի համար բնակելի տների կառուցման օրինակելի նախագծեր	Պատվիրատու՝ ՀՀ ՔԱՂԱՔԱՇԻՆՈՒԹՅԱՆ ԿՈՄԻՏԵ		2024 թ.
ՃԱՐՏԱՐԱՊԵՏ	Մ.Ազեգյան	ՃԲԴ-Ա-038			ՓՈՒԼ	ԹԵՐԹ	ԹԵՐԹԵՐ
ՃԱՐՏԱՐԱՊԵՏ	Ա.Ավետյան				Մենատուն Ա-4 (75.0մ²)	4	ՃԱ- 8
				ՃԱՐՏԱՐԱՊԵՏԱԿԱՆ ՄԱՍ	Նախագծող «ՃՇՀԱՀ» ՀԻՄՆԱԴՐԱՍ		
				ՆԵՐՔԻՆ ՀԱՐԴԱՐՄԱՆ ԾԱՎԱԼԱԹԵՐԹ			

ՍԵՆՔԵՐԻ ԱՆՎԱՆՈՒՄԸ	ՀԱՏԱԿ		
	ՍԽԵՄԱՆ	ՏԱՐԻԵՐԸ /մմ/	ՄԱԿԵՐԵՍ /մ²/
ՆԱԽԱՍՈՒՏՔ 1		Ցեմենտ-ավազե հարթեցնող շերտ 30մմ Ցեմենտ-ավազե շաղախ մետաղյա ցանցով 80մմ	2.5
ՄԻՋԱՆՑՔ 2 ՀՅՈՒՐԱՍԵՆՅԱԿ 3 ՆՆՋԱՐԱՆ 1 4 ՆՆՋԱՐԱՆ 2 4		Մանրահատակ 25մմ Կաշուն մաստիկա 10մմ Ցեմենտ-ավազե հարթեցնող շերտ 30մմ Ցեմենտ-ավազե շաղախ մետաղյա ցանցով 80մմ	54.9
ԽՈՂԱՆՈՑ 5 ՍԱՆՀԱՆԳՈՒՅՑ 6		Խեցեսալ (150x150) 10մմ Ցեմենտ-ավազե հարթեցնող շերտ 30մմ Ցեմենտ-ավազե շաղախ մետաղյա ցանցով 80մմ	13.8
ՊԱՏԵԳԱՄԲ 7		Խեցեսալ (200x200) 10մմ Ցեմենտ-ավազե հարթեցնող շերտ 30մմ Ցեմենտ-ավազե շաղախ մետաղյա ցանցով 80մմ	5.3
ՋԵՌՆԱՅԱՐԿԻ ՀԱՏԱԿ		Ցեմենտ-ավազե հարթեցնող շերտ մետաղյա ցանցով 50մմ Ջերմամեկուսիչ շերտ /пеноплекс/ 100մմ Ծածկի սալ	77.4

ՏԱՆԻՔԻ ՓԱՅՏԵ ՏԱՐԻԵՐԻ ՄԱՍՆԱԳԻՐ							
ԴԻՐՔ	ԱՆՎԱՆՈՒՄ	ԿՏՐԿԱԾՔ	ԵՐԿԱՐՈՒԹՅՈՒՆ	ՔԱՆԱԿ	ԾԱՎԱԼ		
					1 Տարր	Ամբողջ	
1	Ծպեղնատք	80*160	4.33	38	0.055424	2.106112	
	Ծպեղնատք	80*160	5.49	6	0.070272	0.421632	
2	Որմնափայթ	100*100	37.2	1	0.372	0.372	
	Որմնափայթ	100*100	13.1	10	0.131	1.31	
3	Քիվատախտակ	20*130	10	4	0.026	0.104	
	Քիվատախտակ	20*130	3	3	0.0078	0.0234	
4	Չգան	50*150	12.9	15	0.09675	1.45125	
	Կավարամած	50*150	13.7	38	0.03425	1.3015	
5	Կավարամած	50*150	3.5	15	0.02625	0.39375	
	Պիպավահան	50*150	12.9	4	0.09675	0.387	
6	Պիպավահան	50*150	5.2	2	0.039	0.078	
	Քիվավահան	50*150	13.7	6	0.10275	0.6165	
7	Քիվավահան	50*150	10	15	0.075	1.125	
	Քիվավահան	60*120	3.3	15	0.02475	0.37125	
8	Կանգնակ	60*120	2.42	8	0.017424	0.139392	
	Ճակատ	40*210	3.6	15	0.03024	0.4536	
					ԸՆդհանուր	1.20566	10.65439
					Այլքավոր թիթեղի մակերես		134

ԱՍՏԻՃՆՎԱՆԴԱԿԻ ԲԱՉՐԻՔ 10,15 Գ/Ս



Ն.Գ. ՃԱՐՏԱՐԱՊԵՏ	Տ.Բարսեղյան	ԲԲԴ-Ա-036		ԼՂ-ից բռնի տեղահանված ընտանիքների բնակապահովման ծրագրի համար բնակելի տների կառուցման օրինակելի նախագծեր	Պատվիրատու՝ ՀՀ ՔԱՂԱՔԱՇԻՆՈՒԹՅԱՆ ԿՈՄԻՏԵ		2024 թ.
ՃԱՐՏԱՐԱՊԵՏ	Մ.Ազեգյան	ԲԲԴ-Ա-038			Պատվիրատու՝ ՀՀ ՔԱՂԱՔԱՇԻՆՈՒԹՅԱՆ ԿՈՄԻՏԵ	ԳՍ	
ՃԱՐՏԱՐԱՊԵՏ	Ա.Ավետյան			Մեմատուն Ա-4 (75.0մ²)	ՓՈՒԼ	ԹԵՐԹ	ԹԵՐԹԵՐ
				ՃԱՐՏԱՐԱՊԵՏԱԿԱՆ ՄԱՍ	4	ԳՍ- 9	10
				ՀԱՏԱԿՆԵՐԻ ԵՎ ՏԱՆԻՔԻ ՓԱՅՏԵ ՏԱՐԻԵՐԻ ԾԱՎԱԼԱԹԵՐԹ	Նախագծող «ՃՇՀԱՀ» ՀԻՄՆԱԴՐԱՍ		



Ն.Գ. ՃԱՐՏԱՐԱՊԵՏ	Տ.Բարսեղյան	ՃԲԴ-Ա-036		ԼՂ-ից բռնի տեղահանված ընտանիքների բնակապահովման ծրագրի համար բնակելի տների կառուցման օրինակելի նախագծեր	Պատվիրատու՝ ՀՀ ՔԱՂԱՔԱՇԻՆՈՒԹՅԱՆ ԿՈՄԻՏԵ		2024 թ.
ՃԱՐՏԱՐԱՊԵՏ	Մ.Ազեգյան	ՃԲԴ-Ա-038					ՃՍ
ՃԱՐՏԱՐԱՊԵՏ	Ա.Ավետյան				Մենատուն Ա-4 (75.0մ²)	ՓՈՒԼ	ԹԵՐԹ
				ՃԱՐՏԱՐԱՊԵՏԱԿԱՆ ՄԱՍ	4	ՃՍ- 10	10
				ՀԵՌԱՆԿԱՐՆԵՐ	Նախագծող «ՃՇՀԱՀ» ՀԻՄՆԱԴՐԱՍ		

ԲԱՅԱՏՐԱԳԻՐ

Նախագծի համար հիմք են հանդիսացել ճարտարապետական գծագրերը ՀՀ գործող նորմատիվ տեխնիկական պահանջներին:

Հարաբերական 0,00 միշը համապատասխանում է առաջին հարկի հատակի մաքուր միշին:

Նախագծվող շենքը մեկ հարկանի է, 13.0x6.4մ առանցքային չափերով:

Հիմքերը ժապավենային են 60x50 (h) սմ չափերով:

Հիմնային հեծանների համար օգտագործվում է ծանր ($\gamma=2500\text{կգ/մ}^3$) բետոն B25

դասի: Հիմնային հեծանները ամրանավորվում են երկայնական A500c և լայնական A500c և A240 դասի ամրաններով:

Սյուները ունեն 40x40սմ հատվածքի չափեր: Սյուների բետոնը ծանր է ($\gamma=2500\text{կգ/մ}^3$) B25 դասի: Ամրանավորումը իրականացվում է երկայնական A500c և լայնական A240 դասի ամրաններով:

Պարզունակները 40x50(h)սմ հատվածքի են: Պարզունակների բետոնը ծանր ($\gamma=2500\text{կգ/մ}^3$) B25դասի: Պարզունակների ամրանավորումը իրականացված է երկայնական A500c և լայնական A240 դասի ամրաններով: Պարզունակների

երկայնական ամրանների խարսխումը սյուների մեջ նախատեսվում է մետաղական քերքերից տափօղակների միջոցով:

Ծածկը իրականացվում է հավաքովի կլորանցքավոր ե/բետոնե պանելների միջոցով, որոնք ուժեղացվում են ե/բ միաձույլ գոտիներով:

Տանիքը լանջավոր է, փայտե կրող կոնստրուկցիաներով, մետաղական պրոֆիլավորված քիթերից ծածկույթով:

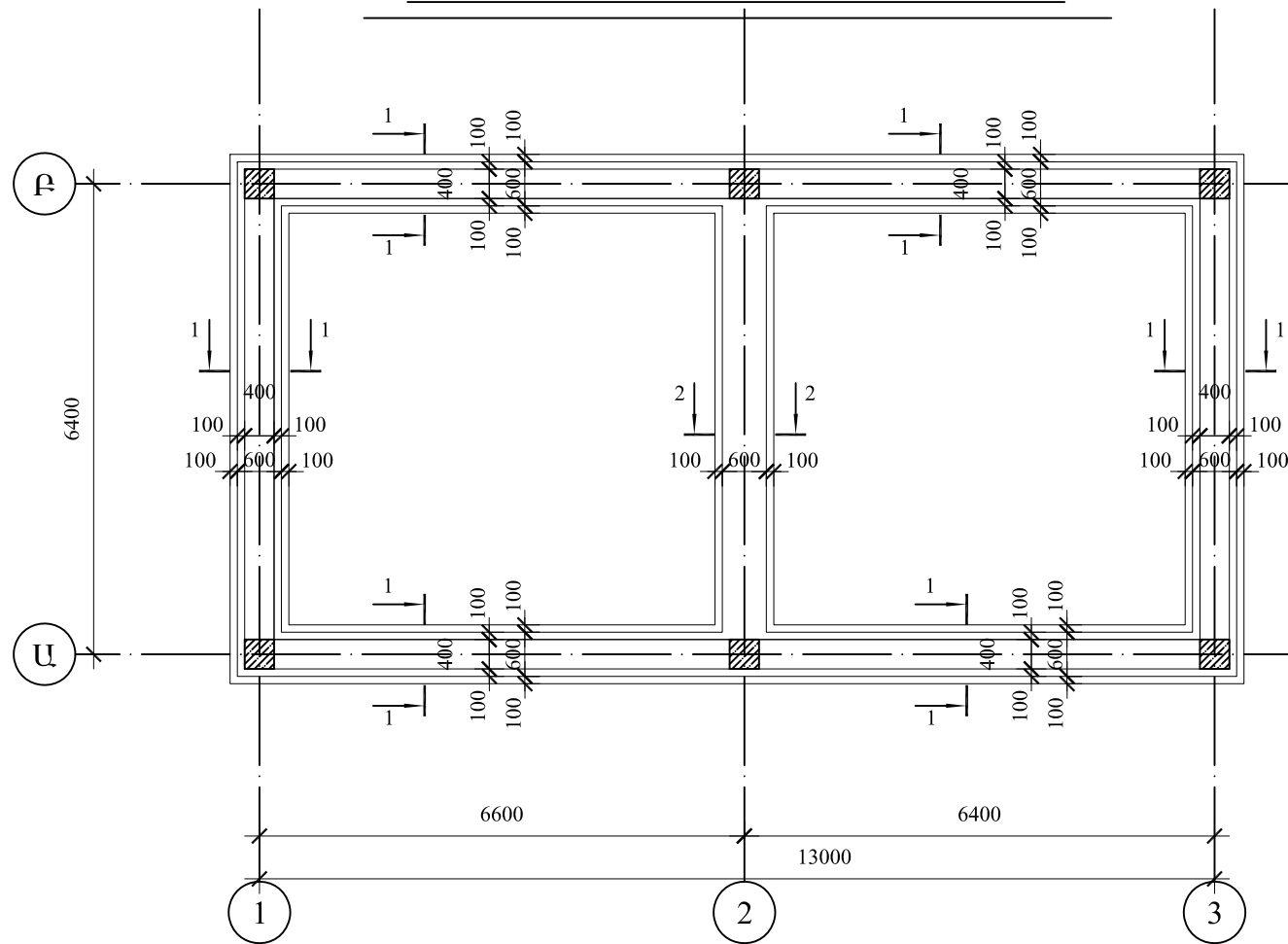
Նախագիծը իրականացվել է 2 սեյսմիկ գոտու համար:

Որպես հիմնատակ ընդունվել են սեյսմիկ 2 կարգի գրունտներ:

ԳԾԱԳՐԵՐԻ ԱՆՎԱՆԱՑԱՆԿ		
1	ԳԼԽԱԹԵՐԹ	°/Կ-1
2	ՀԻՄՔԵՐԻ ՀԱՏԱԿԱԳԻԾ, ՄԱՄՆԱԳԻՐ	°/Կ-2
3	ՀԻՄՔԵՐԻ ԿՏՐՎԱԾՔՆԵՐ	°/Կ-3
4	ԾԱԾԿԻ ՀԱՏԱԿԱԳԻԾ +3.120 ՆԻՇԻ ՎՐԱ, ՄԱՄՆԱԳՐԵՐ	°/Կ-4
5	ԾԱԾԿԻ ԿՏՐՎԱԾՔՆԵՐ	°/Կ-5
6	ՄԻԱՉՈՒՅԼ Ե/Ք ՇՐՋԱՆԱԿ ԸՍՏ 1 ԱՌԱՆՑՔԻ, ՄԱՄՆԱԳԻՐ	°/Կ-6
7	ՄԻԱՉՈՒՅԼ Ե/Ք ՇՐՋԱՆԱԿ ԸՍՏ 2 ԱՌԱՆՑՔԻ, ՄԱՄՆԱԳԻՐ	°/Կ-7
8	ՄԻԱՉՈՒՅԼ Ե/Ք ՇՐՋԱՆԱԿ ԸՍՏ 3 ԱՌԱՆՑՔԻ, ՄԱՄՆԱԳԻՐ	°/Կ-8
9	ՄԻԱՉՈՒՅԼ Ե/Ք ՇՐՋԱՆԱԿ ԸՍՏ «Ա» ԱՌԱՆՑՔԻ, ՄԱՄՆԱԳԻՐ	°/Կ-9
10	ՄԻԱՉՈՒՅԼ Ե/Ք ՇՐՋԱՆԱԿ ԸՍՏ «Բ» ԱՌԱՆՑՔԻ, ՄԱՄՆԱԳԻՐ	°/Կ-10
11	ՇՐՋԱՆԱԿՆԵՐԻ ԿՏՐՎԱԾՔՆԵՐ, ԱՐՏԱՔԻՆ ԱՍՏԻՃԱՆՆԵՐ	°/Կ-11
12	ՏԱՆԻՔԻ ՀԱՏԱԿԱԳԻԾ, ԲԵՏՈՆԵ ԳՈՏԻՆԵՐԻ ԵՎ ԹՈՒՄՔԵՐԻ ՀԱՏԱԿԱԳԻԾ, ՏԱՆԻՔԻ ԷԼԵՄԵՆՏՆԵՐԻ ՄԱՄՆԱԳԻՐ	°/Կ-12
13	ՏԱՆԻՔԻ ԿՈՆՍՏՐՈՒԿՑԻԱՆԵՐԻ ՀԱՏԱԿԱԳԻԾ	°/Կ-13
14	ՏԱՆԻՔԻ ԿԱՎԱՐԱՄԱԾԻ ՀԱՏԱԿԱԳԻԾ	°/Կ-14
15	ՏԱՆԻՔԻ ԿՏՐՎԱԾՔ	°/Կ-15

	Ն.Գ. ՃԱՐՏԱՐԱՊԵՏ	S.Բարսեղյան	ՃԲԴ-Ա-036		ԼԴ-ից բռնի տեղահանված ընտանիքների բնակապահովման ծրագրի համար բնակելի տների կառուցման օրինակելի նախագծեր	Պատվիրատու՝		2024 թ.
	Ն.Գ. ԿՈՆՍՏՐՈՒԿՏՈՐ	Ա.Խաչատրյան	ԿԱԴ-Ա1-006			ՀՀ ԶԱՐԱԲԱՇԽՈՒԹՅԱՆ ԿՈՄԻՏԵ	Ե/Ք	
					Մենատուն Ա-4 (75.0մ²)	ՓՈՒԼ	ԹԵՐԹ	ԹԵՐԹԵՐ
					ԿՈՆՍՏՐՈՒԿՏՈՐԱԿԱՆ ՄԱՍ	4	Ե/Ք-1	15
					Գ.ԼԽԱԹԵՐԹ	Նախագծող «ՃՇՀԱԳ» ՀԻՄՆԱԴՐԱՍ		

ՀԻՄՔԵՐԻ ՀԱՏԱԿԱԳԻԾ Մ 1:100

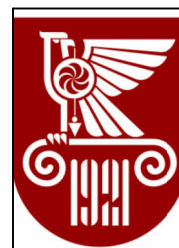


ՆՅՈՒԹԵՐԻ ԵՎ ԴԵՏԱԼՆԵՐԻ ՄԱՍՆԱԳԻՐ

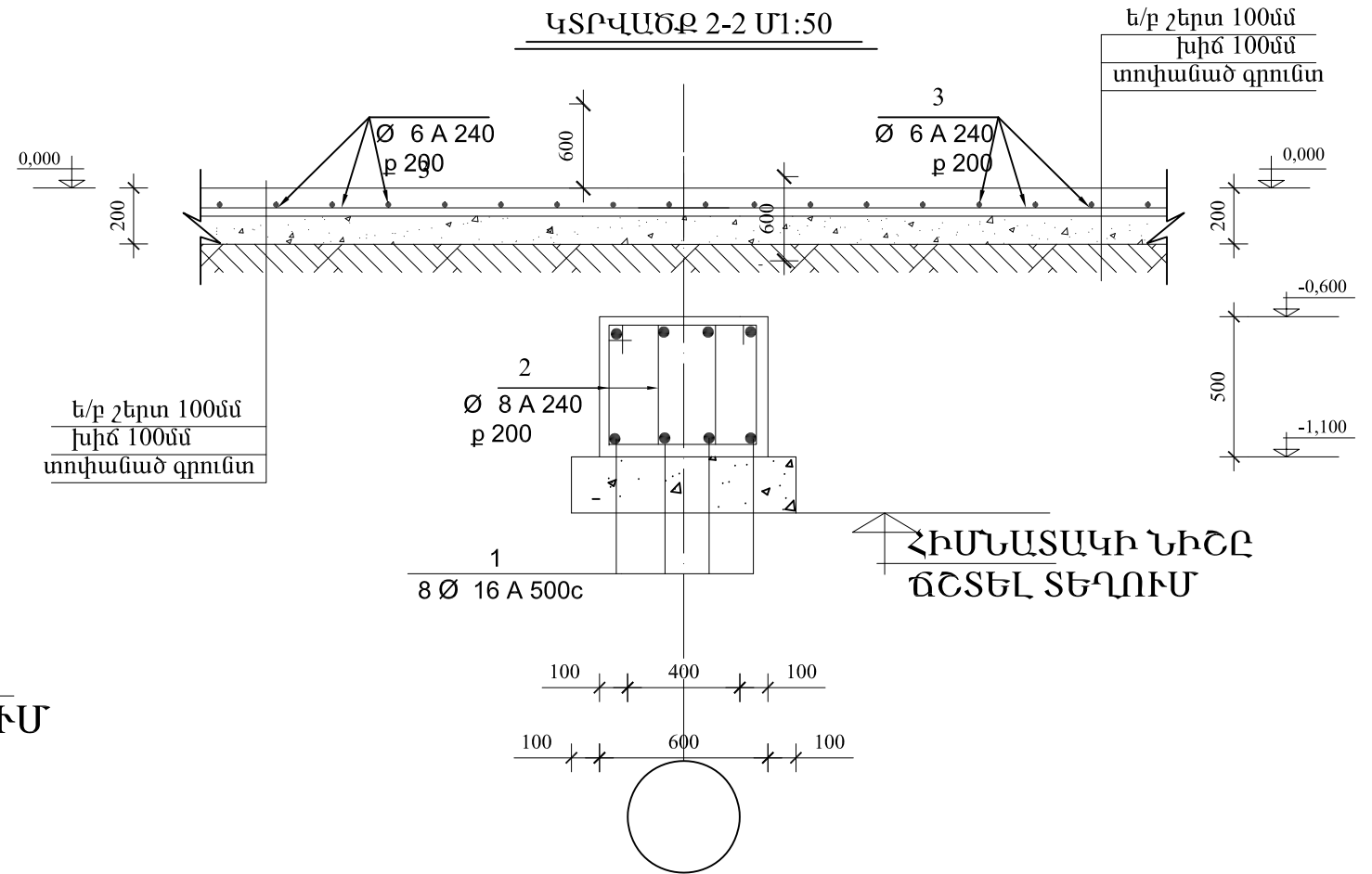
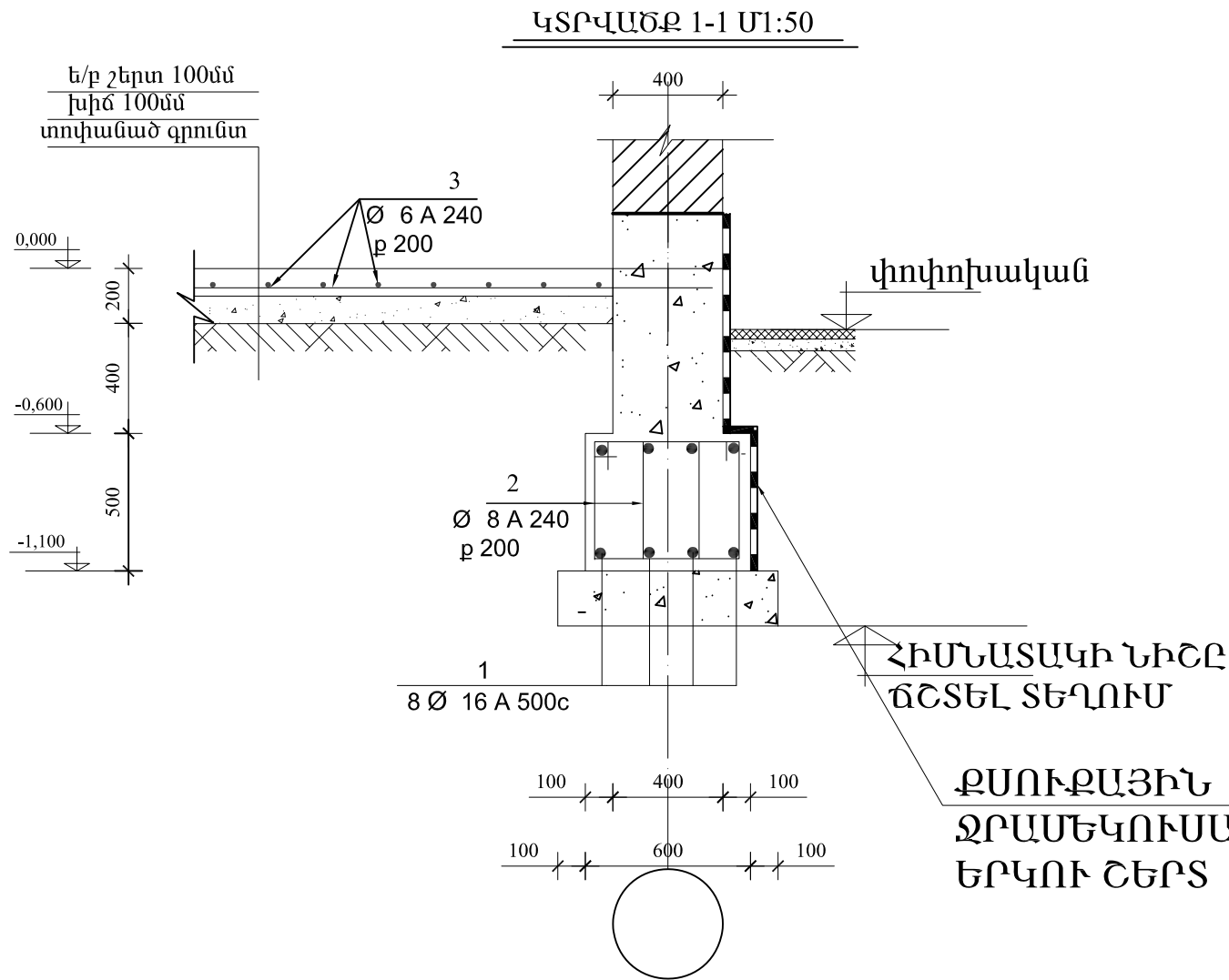
NN	Ծանոթություն	Անվանում	հատ	քաշ միավ. կգ.	ընդհ. (կգ, մ ³ , մ ² ...)
		ՄԻԱԶՈՒՅԼ Ե/Բ ՀԻՄՔԵՐ	1		
1		Ø16A500c ΣL=399.0մ			639
2		Ø8A240 L=1840 մմ	482	0.73	351.9
		Բետոն B25.0 դասի			15.0 մ ³
		Նախ. շերտի բետոն B12.5 դասի			3.7 մ ³
		ԱՄՐԱՆԱՎՈՐՎԱԾ ՀԱՏԱԿ			
10		Ø6A240 ΣL=907.0մ			202
		Բետոն B25.0 դասի			7.6 մ ³

ԴԵՏԱԼՆԵՐԻ ՏԵՍԱԿԱՆԻ

ՉՈՂ NN	ԷՍՔԻԶ
2	



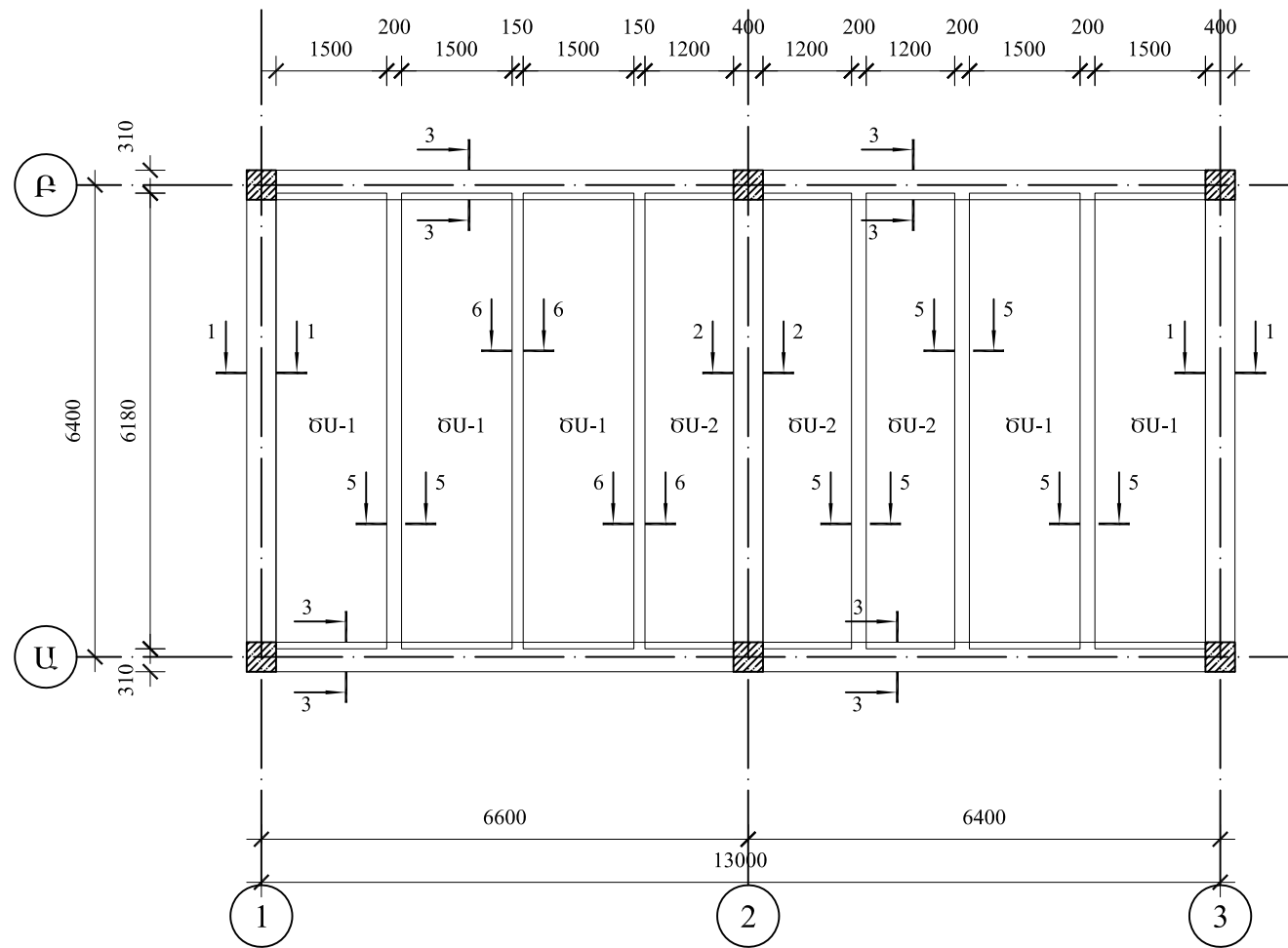
Ն.Գ. ՃԱՐՏԱՐԱՊԵՏ	S.Բարսեղյան	ՃՐԴ-Ա-036		ԼՂ-ից բռնի տեղահանված ընտանիքների բնակապահովման ծրագրի համար բնակելի տների կառուցման օրինակելի նախագծեր	Պատվիրատու՝ ՀՀ ՔԱՂԱՔԱՇՆՈՒԹՅԱՆ ԿՈՄԻՏԵ		2024 թ.
Ն.Գ. ԿՈՆՍՏՐՈՒԿՏՈՐ	Ա.Խաչատրյան	ԿԱԴ-Ա1-006			ՓՈՒԼ	ԹԵՐԹ	ԹԵՐԹԵՐ
				Մենատուն Ա-4 (75.0մ ²)	4	Ե/Բ-2	15
				ԿՈՆՍՏՐՈՒԿՏՈՐԱԿԱՆ ՄԱՍ	Նախագծող «ՃՇՀԱՀ» ՀԻՄՆԱԴՐԱՍ		
				ՀԻՄՔԵՐԻ ՀԱՏԱԿԱԳԻԾ, ՄԱՍՆԱԳԻՐ			



Ն.Գ. ՃԱՐՏԱՐԱՊԵՏ	S.Բարսեղյան	ՃԲԴ-Ա-036		1.Դ-ից բռնի տեղահանված ընտանիքների բնակապահովման ծրագրի համար բնակելի տների կառուցման օրինակելի նախագծեր	Պատվիրատու՝ ՀՀ ՔԱՂԱՔԱՇՈՒՄԻՅԱԼ ԿՈՄԻՏԵ		2024 թ.
Ն.Գ. ԿՈՆՍՏՐՈՒԿՏՈՐ	Ա.Խաչատրյան	ԿԱԴ-Ա1-006			ՓՈՒԼ	ԹԵՐԹ	ԹԵՐԹԵՐ
				Մենատուն Ա-4 (75.0մ²)	4	Ե/Բ-3	15
				ԿՈՆՍՏՐՈՒԿՏՈՐԱԿԱՆ ՄԱՍ	Նախագծող «ՃՇՀԱՀ» ՀԻՄՆԱԴՐԱՍ		
				ՀԻՄՔԵՐԻ ԿՏՐՎԱԾՔՆԵՐ			

ՄԻԱԶՈՒՅԼ Ե/Բ ԷԼԵՄԵՆՏՆԵՐԻ ՄԱՍՆԱԳԻՐ

ԾԱԾԿԵՐԻ ՀԱՏԱԿԱԳԻԾ +3.120 ՆԻՇԻ ՎՐԱ Մ 1:100



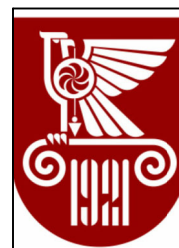
NN	Ծանոթություն	Անվանում	հաստ	քաշ միավ. կգ.	ընդհ. կգ (մ ³ ,մ ²)
<u>Ե/Բ ԾԱԾԿԻ ԿԱՂ</u>					
1		Ø16A500c	ΣL=163.0մ		262
3		Ø8A500c	L=880մմ	120	0.32
4		Ø8A500c	L=780մմ	60	0.28
		Բետոն B25.0 դասի			1.5 մ ³

ԴԵՏԱԼՆԵՐԻ ՏԵՍԱԿԱՆԻ

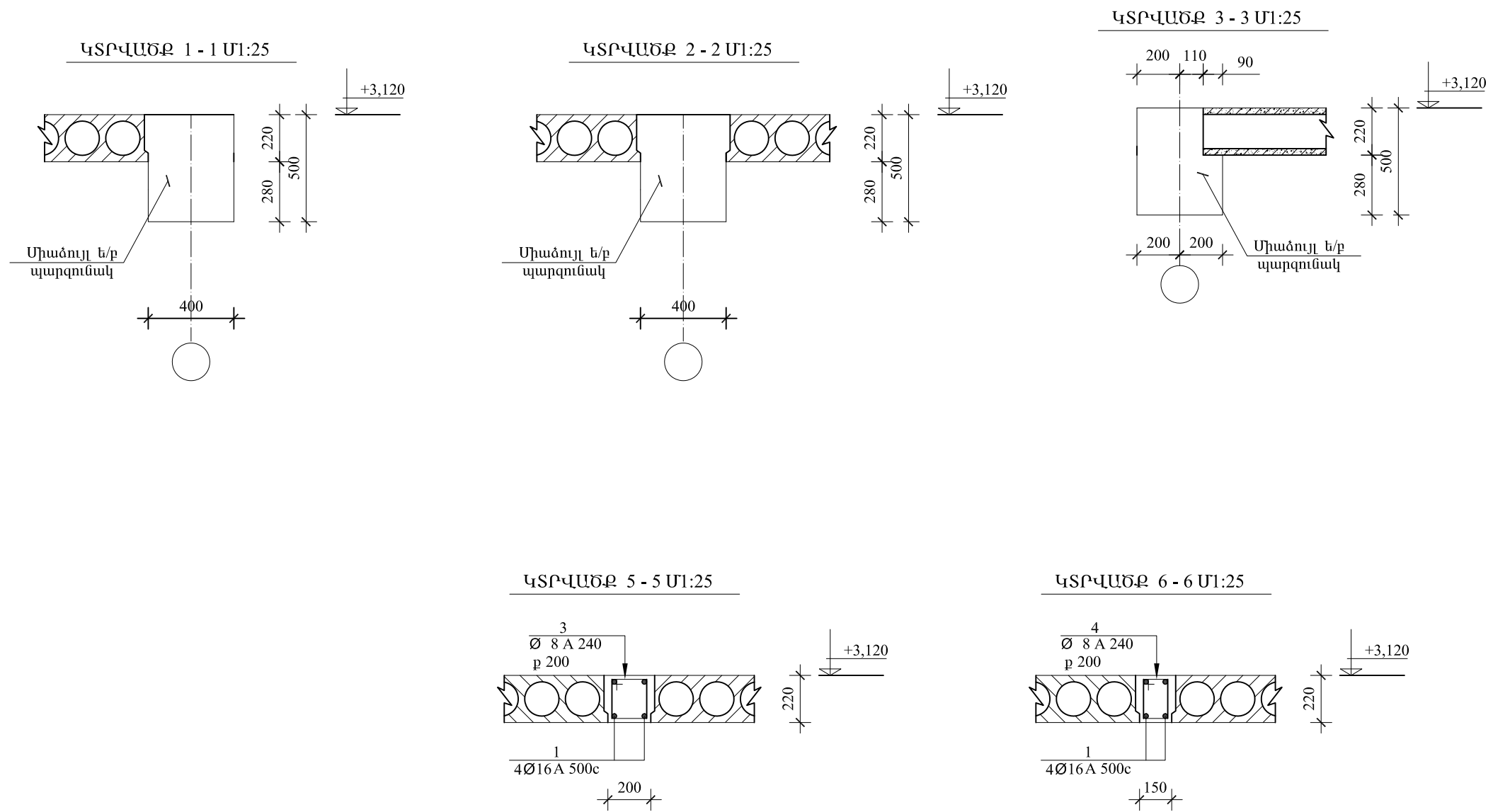
ՁՈՂ NN	ԷՍԹԻՉ
3	
4	

ՀԱՎԱԶՈՎԻ Ե/Բ ԷԼԵՄԵՆՏՆԵՐԻ ՄԱՍՆԱԳԻՐ

ՏԱՐՐ NN	Ն Շ Ա Ն Ա Կ ՈՒ Մ	Ա Ն Վ Ա Ն ՈՒ Մ	ՔԱՆԱԿ	ՄԱԼԻ ԵՐԿԱՐՈՒԹ.	ԾԱՆՈԹ.
<u>ԾԱԾԿԻ ՄԱԼԵՐ 3.120 /տրված է 1 հարկի համար/</u>					
ԾՍ-1	Հայաստանի ստանդարտ	I ՍԿ 63. 15 - 8 AT V Թ-Ս	5	L = 6180	46.35 մ ²
ԾՍ-2	Հայաստանի ստանդարտ	I ՍԿ 63. 12 - 8 AT V Թ-Ս	3	L = 6180	22.25 մ ²
					Σ S= 68.6մ ²

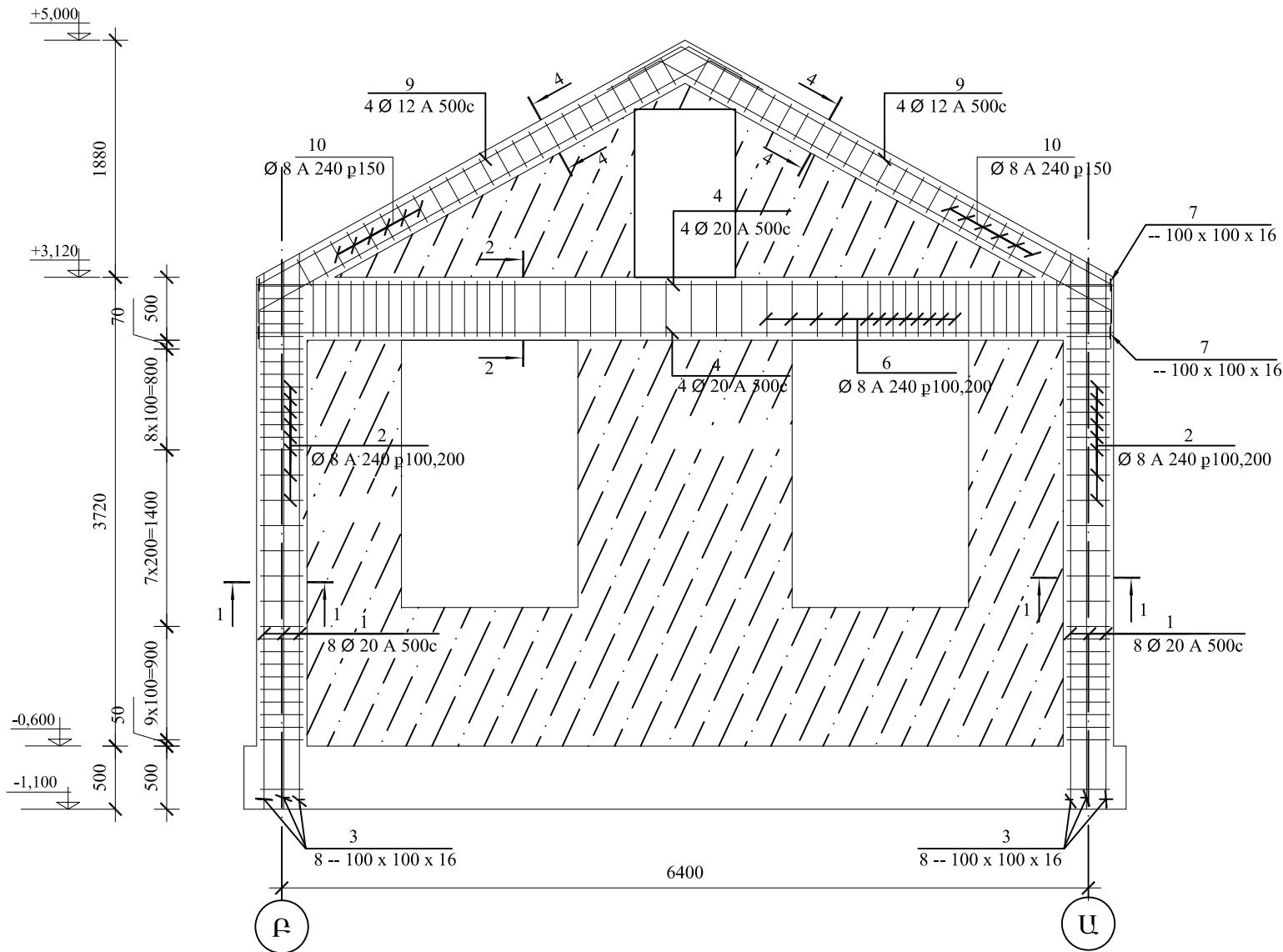


Ն.Գ. ՃԱՐՏԱՐԱՊԵՏ	Տ.Բարսեղյան	ՃՐԴ-Ա-036		1.Դ-ից բռնի տեղահանված ընտանիքների բնակապահովման ծրագրի համար բնակելի տների կառուցման օրինակելի նախագծեր	Պատվիրատու՝ ՀՀ ԲԱՐՍԵՂՅԱՆԻ ՊԵՏԱԿԱՆ ԿՈՄԻՏԵ		2024 թ.
Ն.Գ. ԿՈՆՍՏՐՈՒԿՏՈՐ	Ա.Խաչատրյան	ԿԱԴ-Ա1-006			ՓՈՒԼ	ԹԵՐԹ	ԹԵՐԹԵՐ
Մենատուն Ա-4 (75.0մ ²)					4	Ե/Բ-4	15
ԿՈՆՍՏՐՈՒԿՏՈՐԱԿԱՆ ՄԱՍ					Նախագծող «ՃՇՀԱՀ» ՀԻՄՆԱԴՐԱՍ		
ԾԱԾԿԻ ՀԱՏԱԿԱԳԻԾ +3.120 ՆԻՇԻ ՎՐԱ, ՄԱՍՆԱԳՐԵՐ							



Ն.Գ. ՃԱՐՏԱՐԱՊԵՏ	Տ.Բարսեղյան	ՃԲԴ-Ա-036	[Signature]	1.Դ-ից բռնի տեղահանված ընտանիքների բնակապահովման ծրագրի համար բնակելի տների կառուցման օրինակելի նախագծեր	Պատվիրատու՝ ՀՀ ԲԱՂԱՔԱՇՆՈՒԹՅԱՆ ԿՈՄԻՏԵ		2024 թ.
Ն.Գ. ԿՈՆՍՏՐՈՒԿՏՈՐ	Ա.Խաչատրյան	ԿԱԴ-Ա1-006			Ե/Բ		
				Մենատուն Ա-4 (75.0մ²)	ՓՈՒԼ	ԹԵՐԹ	ԹԵՐԹԵՐ
				ԿՈՆՍՏՐՈՒԿՏՈՐԱԿԱՆ ՄԱՍ	4	Ե/Բ-5	15
				ԾԱԾԿԻ ԿՏՐՎԱԾՔՆԵՐ	Նախագծող «ՃՇՀԱՀ» ՀԻՄՆԱԴՐԱՍ		

Ե/Բ ՇՐՋԱՆԱԿ ԸՍՏ « 1 » ԱՌԱՆՑՔԻ Մ:1-50

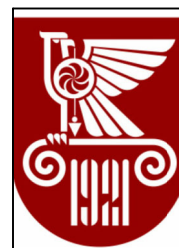


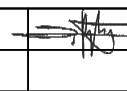
ՄԻԱԶՈՒՅԼ Ե/Բ ԵԼԵՄԵՆՏԵՐԻ ՄԱՍՆԱԳԻՐ

NN	Ծանոթություն	Անվանում	հատ	քաշ միավ. կգ.	ընդհ. կգ (մ ³ ,մ ²)
		Ե/Բ ՇՐՋԱՆԱԿ ԸՍՏ 1 ԱՌԱՆՑՔԻ	1		
		Ե/Բ ՍՅՈՒՆԵՐ			
1		Ø20A500c ՏԼ=69.0մ			170
2		Ø8A240 L=1560մմ	64	0.62	39.7
3		-16x100x100	16	1.099	17.6
		Բետոն B25.0 դասի			0.9մ ³
		Ե/Բ ՊԱՐՉՈՒՆԱԿՆԵՐ			
4		Ø20A500c ՏԼ=54.4մ			135
9		Ø12A500c ՏԼ=40.0մ			36
6		Ø8A500c L=1600մմ	90	0.64	57.6
10		Ø8A500c L=1360մմ	44	0.54	23.8
7		-16x100x100	16	1.256	20.1
		Բետոն B25.0 դասի			2.3 մ ³

ԳԵՏԱԼՆԵՐԻ ՏԵՄԱԿԱՆԻ

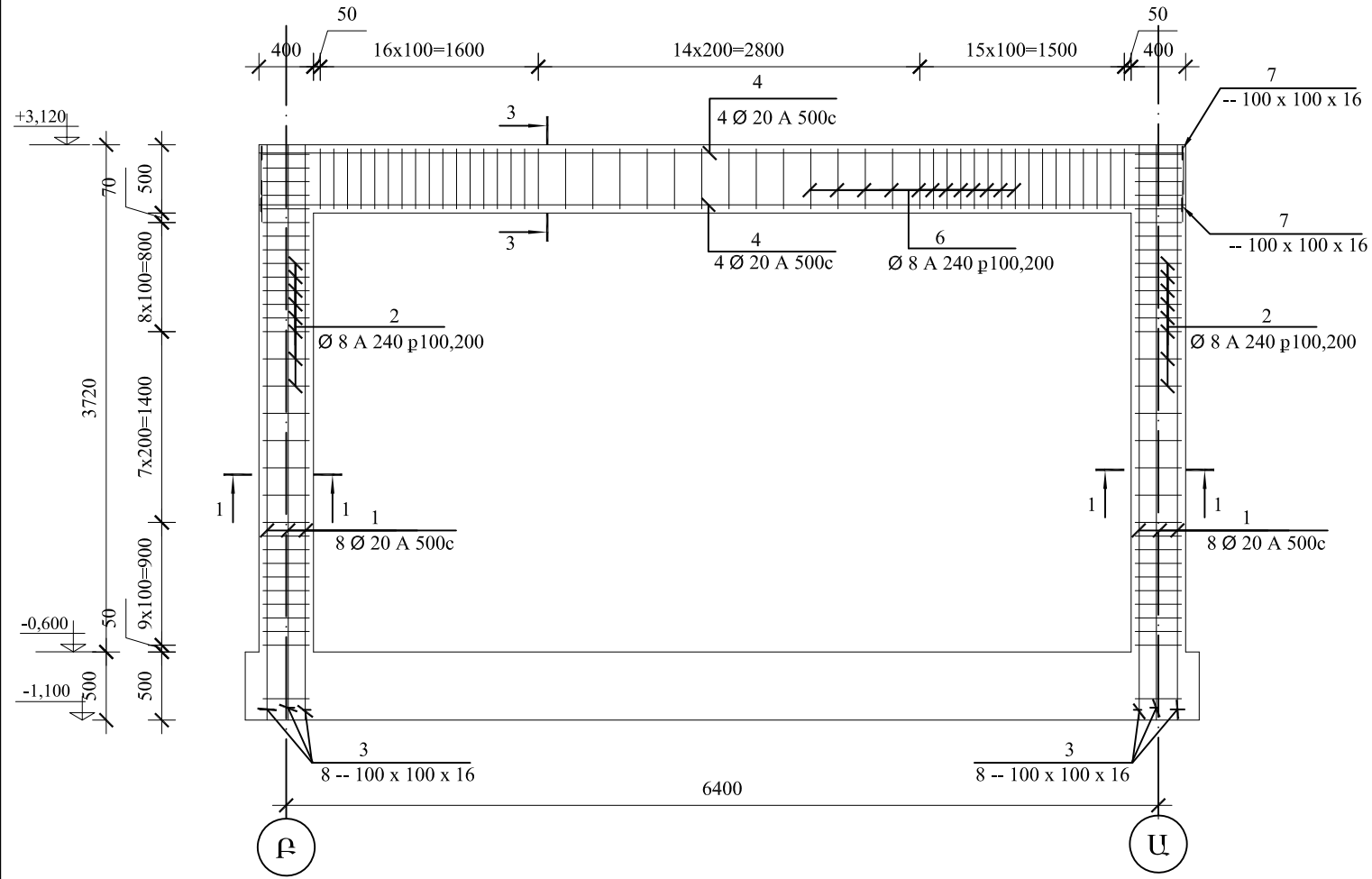
ՁՈՂ NN	ԷԼԵՄԵՆՏ
13	440 1250+100 790
12	220 340+100 660
10	240 340+100 680
6	460 240+100 800
2	340 340+100 780



Ն.Գ. ՃԱՐՏԱՐԱՊԵՏ	Ս.Բարսեղյան	ՃՐԴ-Ա-036	 ԼՂ-ից բռնի տեղահանված ընտանիքների բնակապահովման ծրագրի համար բնակելի տների կառուցման օրինակելի նախագծեր	Պատվիրատու՝ ՀՀ ԶԱՐԱԲԱՇԽՆՈՒԹՅԱՆ ԿՈՄԻՏԵ		2024 թ.
Ն.Գ. ԿՈՆՍՏՐՈՒԿՏՈՐ	Ա.Խաչատրյան	ԿԱԴ-Ա1-006		ՓՈՒԼ	ԹԵՐԹ	ԹԵՐԹԵՐ
			Մենատուն Ա-4 (75.0մ ²)	4	Ե/Բ-6	15
			ԿՈՆՍՏՐՈՒԿՏՈՐԱԿԱՆ ՄԱՍ	Նախագծող «ՃՇՀԱԴ» ՀԻՄՆԱԴՐԱՍ		
			ՄԻԱԶՈՒՅԼ Ե/Բ ՇՐՋԱՆԱԿ ԸՍՏ 1 ԱՌԱՆՑՔԻ, ՄԱՍՆԱԳԻՐ			

Ե/Բ ՇՐՋԱՆԱԿ ԸՍՏ « 2 » ԱՌԱՆՑՔԻ Մ:1-50


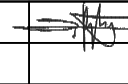
ՄԻԱԶՈՒՅԼ Ե/Բ ԵԼԵՄԵՆՏՆԵՐԻ ՄԱՍՆԱԳԻՐ



NN	Ծանոթություն	Անվանում	հաստ	քաշ միավ. կգ.	ընդհ. կգ (մ ³ ,մ ²)
		Ե/Բ ՇՐՋԱՆԱԿ ԸՍՏ 2 ԱՌԱՆՑՔԻ		1	
		Ե/Բ ՍՅՈՒՆԵՐ			
1		Ø20A500c	ΣL=69.0մ		170
2		Ø8A240	L=1560մմ	64	0.62 39.7
3		-16x100x100		16	1.099 17.6
		Բետոն B25.0 դասի			0.9մ ³
		Ե/Բ ՊԱՐԶՈՒՆԱԿՆԵՐ			
4		Ø20A500c	ΣL=54.4մ		135
6		Ø8A500c	L=1600մմ	90	0.64 57.6
7		-16x100x100		16	1.256 20.1
		Բետոն B25.0 դասի			1.4 մ ³

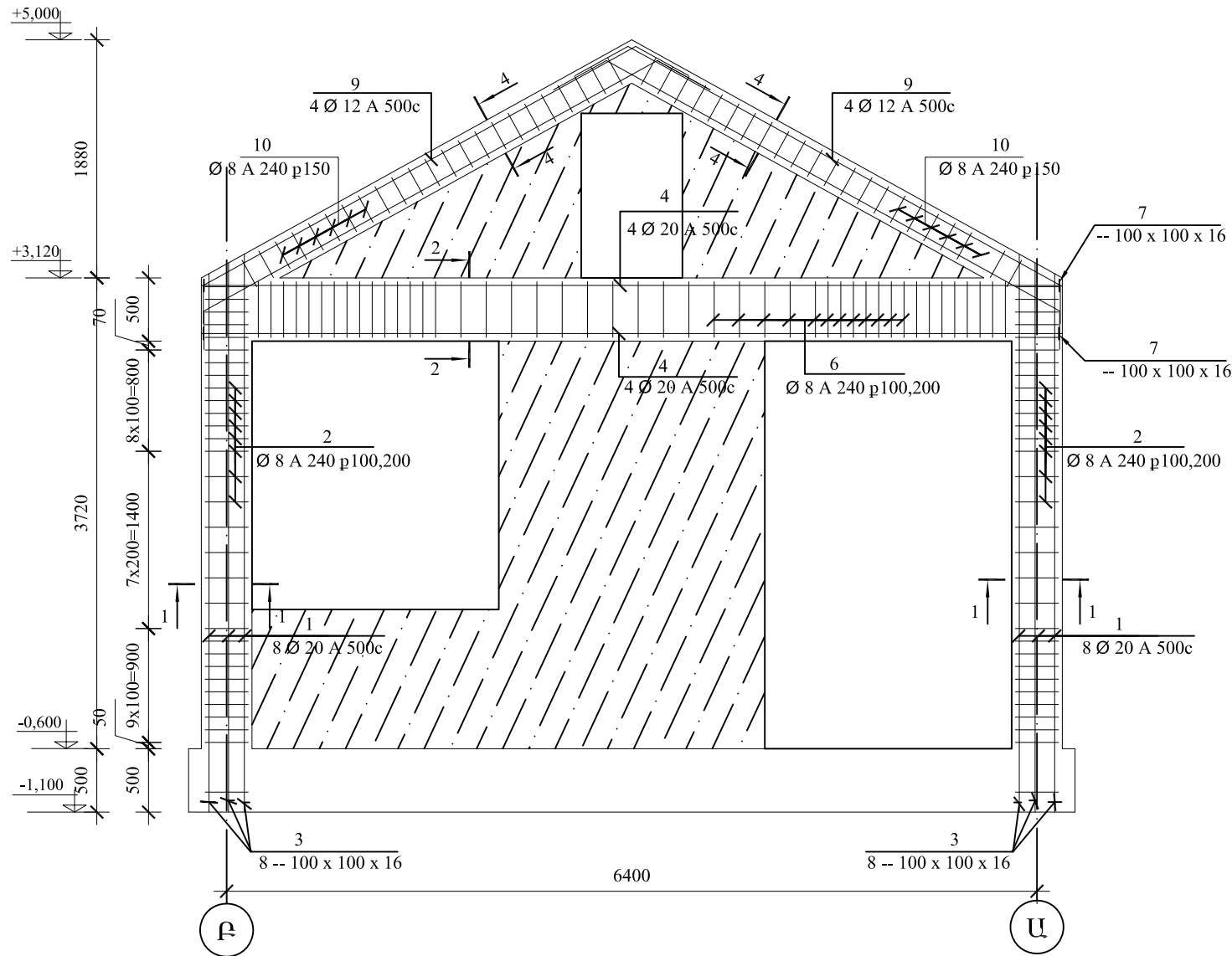
ԴՆՏԱՆԵՐԻ ՏԵՍԱԿԱՆԻ

ՁՆՂ NN	ԷՍԹԻՉ
13	440 1250+100 790
12	220 340+100 660
10	240 340+100 680
6	460 240+100 800
2	340 340+100 780

	Ն.Գ. ՃԱՐՏԱՐԱՊԵՏ	Տ.Բարսեղյան	ՃՐԴ-Ա-036		ԼՂ-ից բռնի տեղահանված ընտանիքների բնակապահովման ծրագրի համար բնակելի տների կառուցման օրինակելի նախագծեր	Պատվիրատու՝ ՀՀ ԶՆՈՒՄԵՆՏԱՆԻ ՎՈՒՄԵՆՏ			2024 թ.
	Ն.Գ. ԿՈՆՍՏՐՈՒԿՏՈՐ	Ա.Խաչատրյան	ԿԱԴ-Ա1-006			Տ/Բ			
					Մենատուն Ա-4 (75.0մ ²)	ՓՈՒԼ	ԹԵՐԹ	ԹԵՐԹԵՐ	
					ԿՈՆՍՏՐՈՒԿՏՈՐԱԿԱՆ ՄԱՍ	4	Ե/Բ-7	15	
					ՄԻԱԶՈՒՅԼ Ե/Բ ՇՐՋԱՆԱԿ ԸՍՏ 2 ԱՌԱՆՑՔԻ, ՄԱՍՆԱԳԻՐ	Նախագծող «ՃՇՀԱՀ» ՀԻՄՆԱԴՐԱՍ			

Ե/Բ ՇՐՋԱՆԱԿ ԸՍՏ « 3 » ԱՌԱՆՑՔԻ Մ :1-50

ՄԻԱԶՈՒՅԼ Ե/Բ ԵԼԵՄԵՆՏՆԵՐԻ ՄԱՍՆԱԳԻՐ

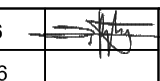


NN	Ծանոթություն	Անվանում	հաստ	քաշ միավ. կգ.	ընդհ. կգ (մ ³ , մ ²)
		Ե/Բ ՇՐՋԱՆԱԿ ԸՍՏ 3 ԱՌԱՆՑՔԻ		1	
		Ե/Բ ՍՅՈՒՆԵՐ			
1		Ø20A500c	ΣL=69.0մ		170
2		Ø8A240	L=1560մմ	64	0.62
3		-16x100x100		16	1.099
		Բետոն B25.0 դասի			0.9մ ³
		Ե/Բ ՊԱՐԶՈՒՆԱԿՆԵՐ			
4		Ø20A500c	ΣL=54.4մ		135
9		Ø12A500c	ΣL=40.0մ		36
6		Ø8A500c	L=1600մմ	90	0.64
10		Ø8A500c	L=1360մմ	44	0.54
7		-16x100x100		16	1.256
		Բետոն B25.0 դասի			2.3 մ ³

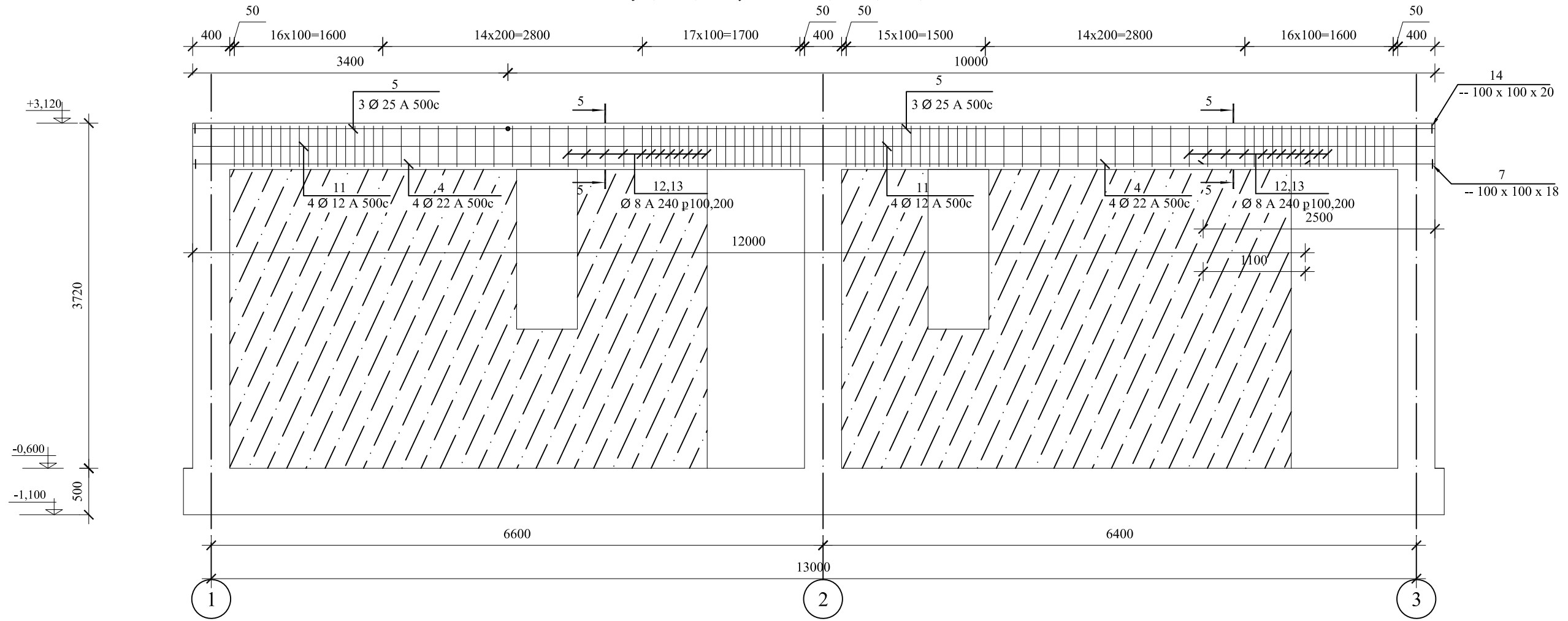
ԴԵՏԱԼՆԵՐԻ ՏԵՍԱԿԱՆԻ

ՁՈՂ NN	ԷԼԵՄԵՆՏ
13	440 1.250+1.00 790
12	220 1.340+1.00 660
10	240 1.340+1.00 680
6	460 1.240+1.00 800
2	340 1.340+1.00 780



Ն.Գ. ՃԱՐՏԱՐԱՊԵՏ	Ս.Բարսեղյան	ՃՐԴ-Ա-036		1.7-ից բռնի տեղահանված ընտանիքների բնակապահովման ծրագրի համար բնակելի տների կառուցման օրինակելի նախագծեր	Պատվիրատու՝		2024 թ.
Ն.Գ. ԿՈՆՍՏՐՈՒԿՏՈՐ	Ա.Խաչատրյան	ԿԱԴ-Ա1-006			ՀՀ ԲԱՐՍԵԼՅԱՆԻ ԿՈՄԻՏԵ	Ե/Բ	
				Մենատուն Ա-4 (75.0մ ²)	ՓՈՒԼ	ԹԵՐԹ	ԹԵՐԹԵՐ
				ԿՈՆՍՏՐՈՒԿՏՈՐԱԿԱՆ ՄԱՍ	4	Ե/Բ-8	15
				ՄԻԱԶՈՒՅԼ Ե/Բ ՇՐՋԱՆԱԿ ԸՍՏ 3 ԱՌԱՆՑՔԻ, ՄԱՍՆԱԳԻՐ	Նախագծող «ՃՇՀԱՅ» ՀԻՄՆԱԴՐԱՍ		

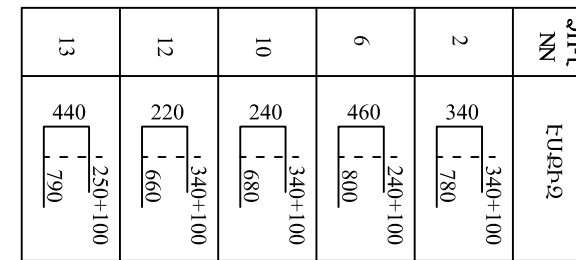
Ե/Բ ՇՐՋԱՆԱԿ ԸՍՏ « Ա » ԱՌԱՆՑՔԻ Մ:1-50



ՄԻԱՉՈՒՅԼ Ե/Բ ԵԼԵՄԵՆՏՆԵՐԻ ՄԱՍՆԱԳԻՐ

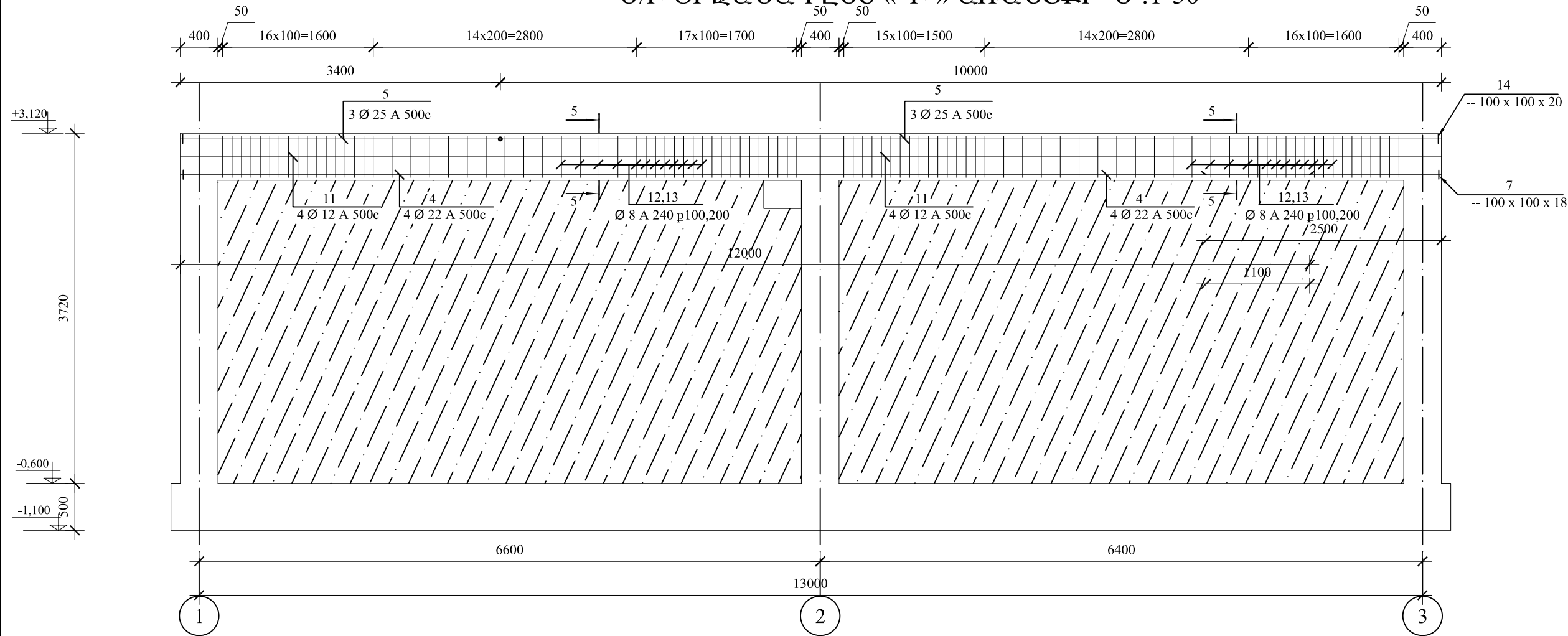
NN	Ծանոթություն	Անվանում	հատ	քաշ միավ. կգ.	ընդհ. կգ (մ ³ , մ ²)
		Ե/Բ ՇՐՋԱՆԱԿ ԸՍՏ Ա ԱՌԱՆՑՔԻ	1		
		Ե/Բ ՊԱՐՉՈՒՆԱԿՆԵՐ			
4		Ø22A500c ΣL=40.2մ			120
5		Ø25A500c ΣL=34.5մ			135
11		Ø12A500c ΣL=26.8մ			24
12		Ø8A240 L=1320մմ	94	0.53	49.8
13		Ø8A240 L=1580մմ	94	0.63	59.2
7		-18x100x100	8	1.256	10.0
14		-20x100x100	6	1.413	8.5
		Բետոն B25.0 դասի			2.5մ ³

ԴԵՏԱԼՆԵՐԻ ՏԵՍԱԿԱՆԻ



Ն.Գ. ՃԱՐՏԱՐԱՊԵՏ	S.Բարսեղյան	ՃՐԴ-Ա-036		ԼՂ-ից բռնի տեղահանված ընտանիքների բնակապահովման ծրագրի համար բնակելի տների կառուցման օրինակելի նախագծեր	Պատվիրատու՝ ՀՀ ԲԱՐՍԵՂՅԱՆԻ ՊԵՏԱԿԱՆ ԿՈՄԻՏԵ		2024 թ.
Ն.Գ. ԿՈՆՍՏՐՈՒԿՏՈՐ	Ա.Խաչատրյան	ԿԱԴ-Ա1-006			Մենատուն Ա-4 (75.0մ ²)	ՓՈՒԼ	ԹԵՐԹ
				ԿՈՆՍՏՐՈՒԿՏՈՐԱԿԱՆ ՄԱՍ	4	Ե/Բ-9	15
				ՄԻԱՉՈՒՅԼ Ե/Բ ՇՐՋԱՆԱԿ ԸՍՏ «Ա» ԱՌԱՆՑՔԻ ՄԱՍՆԱԳԻՐ	Նախագծող «ՃՇՀԱՀ» ՀԻՄՆԱԴՐԱՍ		

Ե/Բ ՇՐՋԱՆԱԿ ԸՍՏ « Բ » ԱՌԱՆՑՔԻ Մ:1-50



ՄԻԱԶՈՒՅԼ Ե/Բ ԵԼԵՄԵՆՏՆԵՐԻ ՄԱՍՆԱԳԻՐ

NN	Ծանոթություն	Անվանում	հատ	քաշ միավ. կգ.	ընդհ. կգ (մ ³ ,մ ²)
		Ե/Բ ՇՐՋԱՆԱԿ ԸՍՏ Բ ԱՌԱՆՑՔԻ	1		
		Ե/Բ ՊԱՐԶՈՒՆԱԿՆԵՐ			
4		Ø22A500c ΣL=40.2մ			120
5		Ø25A500c ΣL=34.5մ			135
11		Ø12A500c ΣL=26.8մ			24
12		Ø8A240 L=1320մմ	94	0.53	49.8
13		Ø8A240 L=1580մմ	94	0.63	59.2
7		-18x100x100	8	1.256	10.0
14		-20x100x100	6	1.413	8.5
		Բետոն B25.0 դասի			2.5մ ³

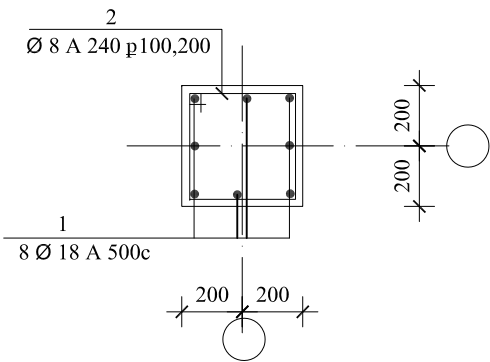
ԴԵՏԱԼՆԵՐԻ ՏԵՍԱԿԱՆԻ

ՁՈՂ NN	ԲԱՐՁՐԻ Է
13	440 1250+100 790
12	220 340+100 660
10	240 340+100 680
6	460 240+100 800
2	340 340+100 780

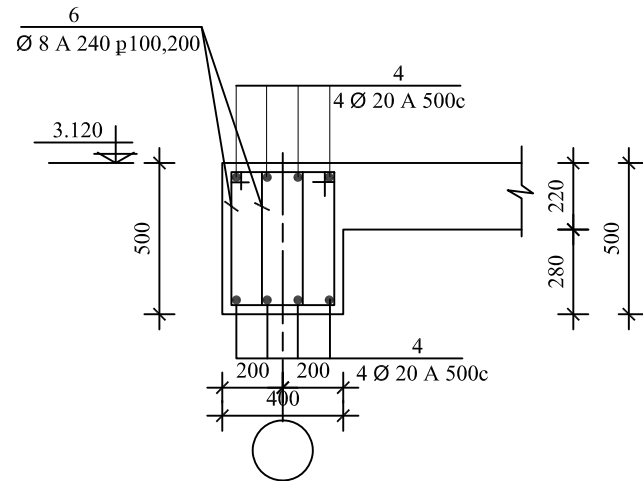


Ն.Գ. ՃԱՐՏԱՐԱՊԵՏ	Ս.Բարսեղյան	ՃՐԴ-Ա-036		ԼՂ-ից բռնի տեղահանված ընտանիքների բնակապահովման ծրագրի համար բնակելի տների կառուցման օրինակելի նախագծեր	Պատվիրատու՝ ՀՀ ԲԱՐՍԵՆՍԻՆՈՒԹՅԱՆ ԿՈՄԻՏԵ		2024 թ.
Ն.Գ. ԿՈՆՍՏՐՈՒԿՏՈՐ	Ա.Խաչատրյան	ԿԱԴ-Ա1-006			ՏԵ/Բ		
				Մենատուն Ա-4 (75.0մ ²)	ՓՈՒԼ	ԹԵՐԹ	ԹԵՐԹԵՐ
				ԿՈՆՍՏՐՈՒԿՏՈՐԱԿԱՆ ՄԱՍ	4	Ե/Բ-10	15
				ՄԻԱԶՈՒՅԼ Ե/Բ ՇՐՋԱՆԱԿ ԸՍՏ «Բ» ԱՌԱՆՑՔԻ, ՄԱՍՆԱԳԻՐ	Նախագծող «ՃՇՀԱՀ» ՀԻՄՆԱԴՐԱՍ		

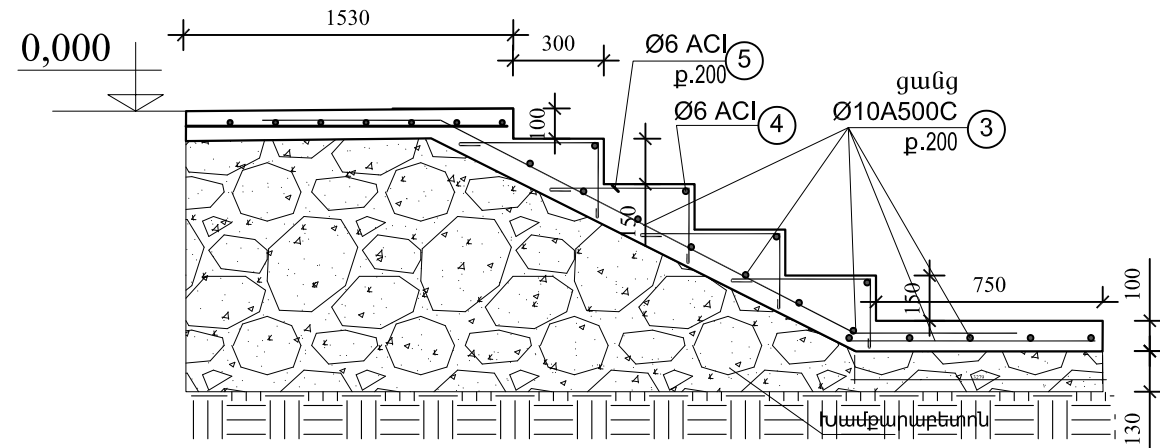
ԿՏՐՎԱԾՔ 1 - 1 Մ1:25



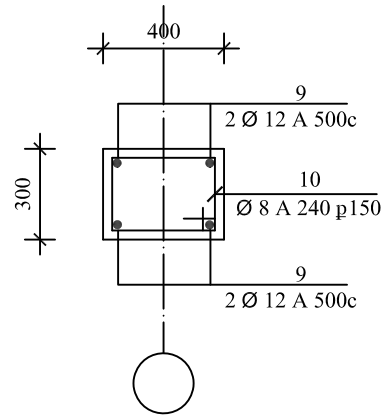
ԿՏՐՎԱԾՔ 2 - 2 Մ1:25



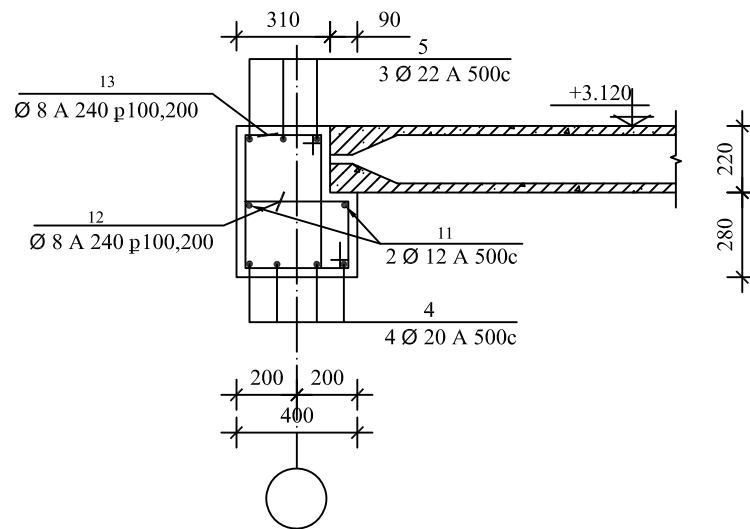
ԱՐՏԱՔԻՆ ԱՍՏԻՃԱՆ Ա-1



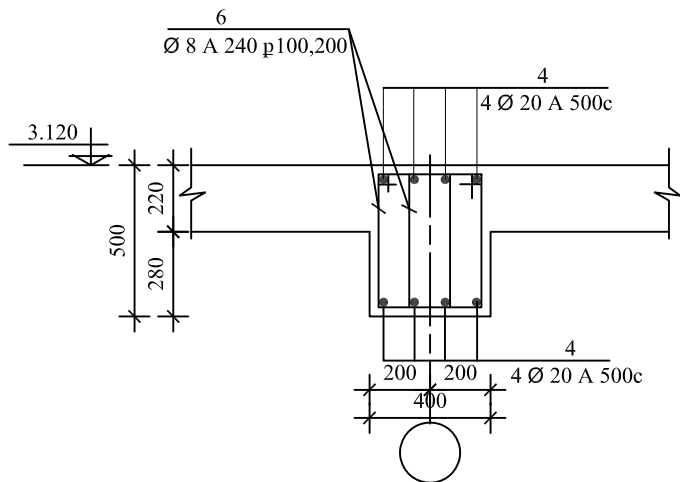
ԿՏՐՎԱԾՔ 4 - 4 Մ1:25



ԿՏՐՎԱԾՔ 5 - 5 Մ1:25



ԿՏՐՎԱԾՔ 3 - 3 Մ1:25



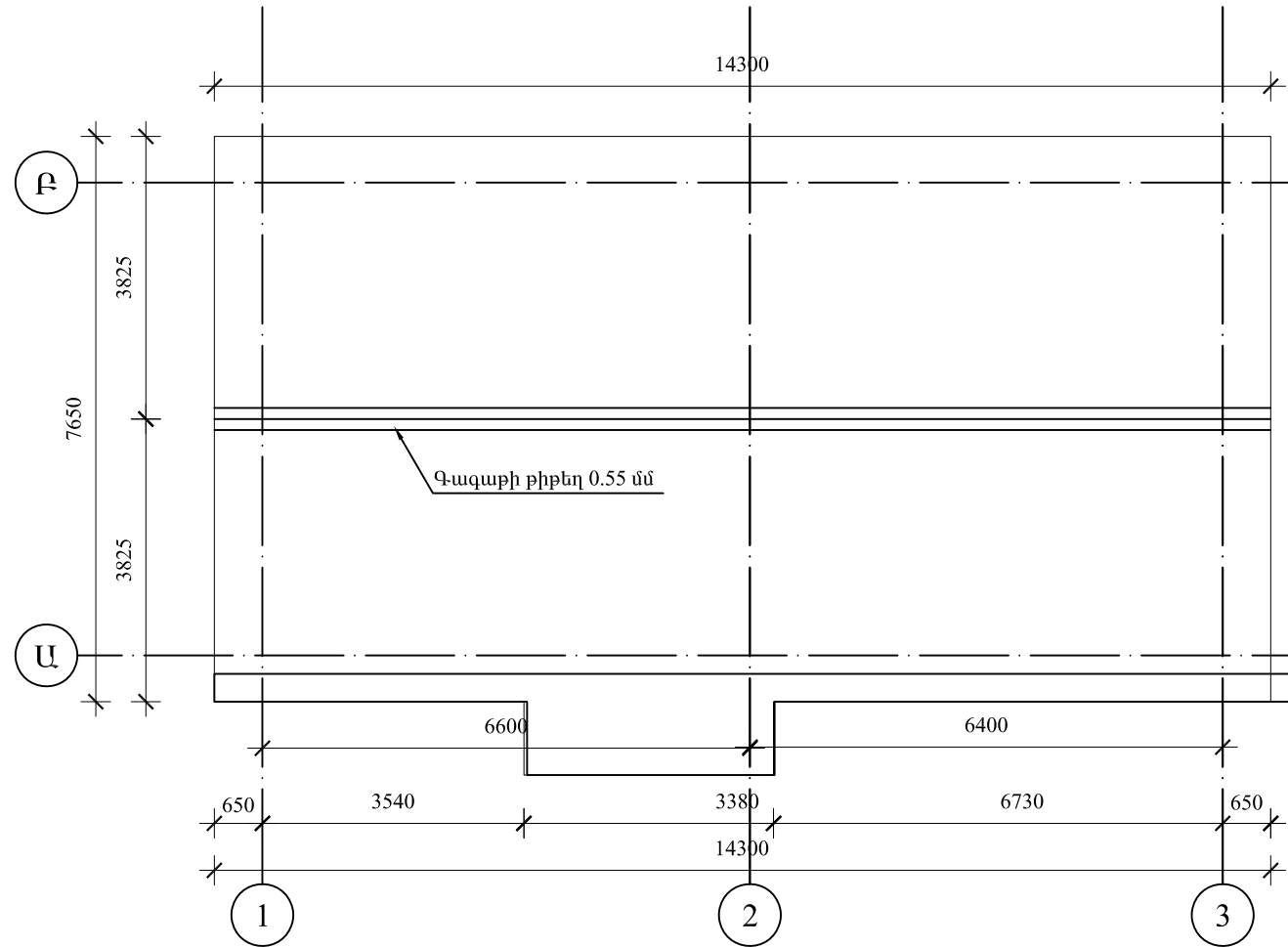
Աստիճան Ա-1	3	ГОСТ 34028-2016	□10 A500C	ΣL=31300	1	19.31	19.31	22.53
	4	ГОСТ 34028-2016	□6 A240	L=1100	4	0.24	0.98	
	5	ГОСТ 34028-2016	□6 A240	L=840	12	0.19	2.24	
			ԲԵՏՈՆ B15 ՂԱՍԻ					0.38 մ ³
			Խամբարաբետոն					2.63 մ ³



Ն.Գ. ՃԱՐՏԱՐԱՊԵՏ	Ս.Բարսեղյան	ՃՐԴ-Ա-036		ԼՂ-ից բռնի տեղահանված ընտանիքների բնակապահովման ծրագրի համար բնակելի տների կառուցման օրինակելի նախագծեր	Պատվիրատու՝ ՀՀ ԲԱՐՍԵՂՅԱՆԻ ՊՈՅՏԱՆԻ ԿՈՄԻՏԵ		2024 թ.
Ն.Գ. ԿՈՆՍՏՐՈՒԿՏՈՐ	Ա.Խաչատրյան	ԿԱԴ-Ա1-006			ՓՈՒԼ	ԹԵՐԹ	ԹԵՐԹԵՐ
				Մենատուն Ա-4 (75.0մ ²)	4	Ե/Բ-11	15
				ԿՈՆՍՏՐՈՒԿՏՈՐԱԿԱՆ ՄԱՍ			
				ՇՐՋԱՆԱԿՆԵՐԻ ԿՏՐՎԱԾՔՆԵՐ, ԱՐՏԱՔԻՆ ԱՍՏԻՃԱՆՆԵՐ			Նախագծող «ՃԵՂԱԴ» ՀԻՄՆԱԴՐԱՍ

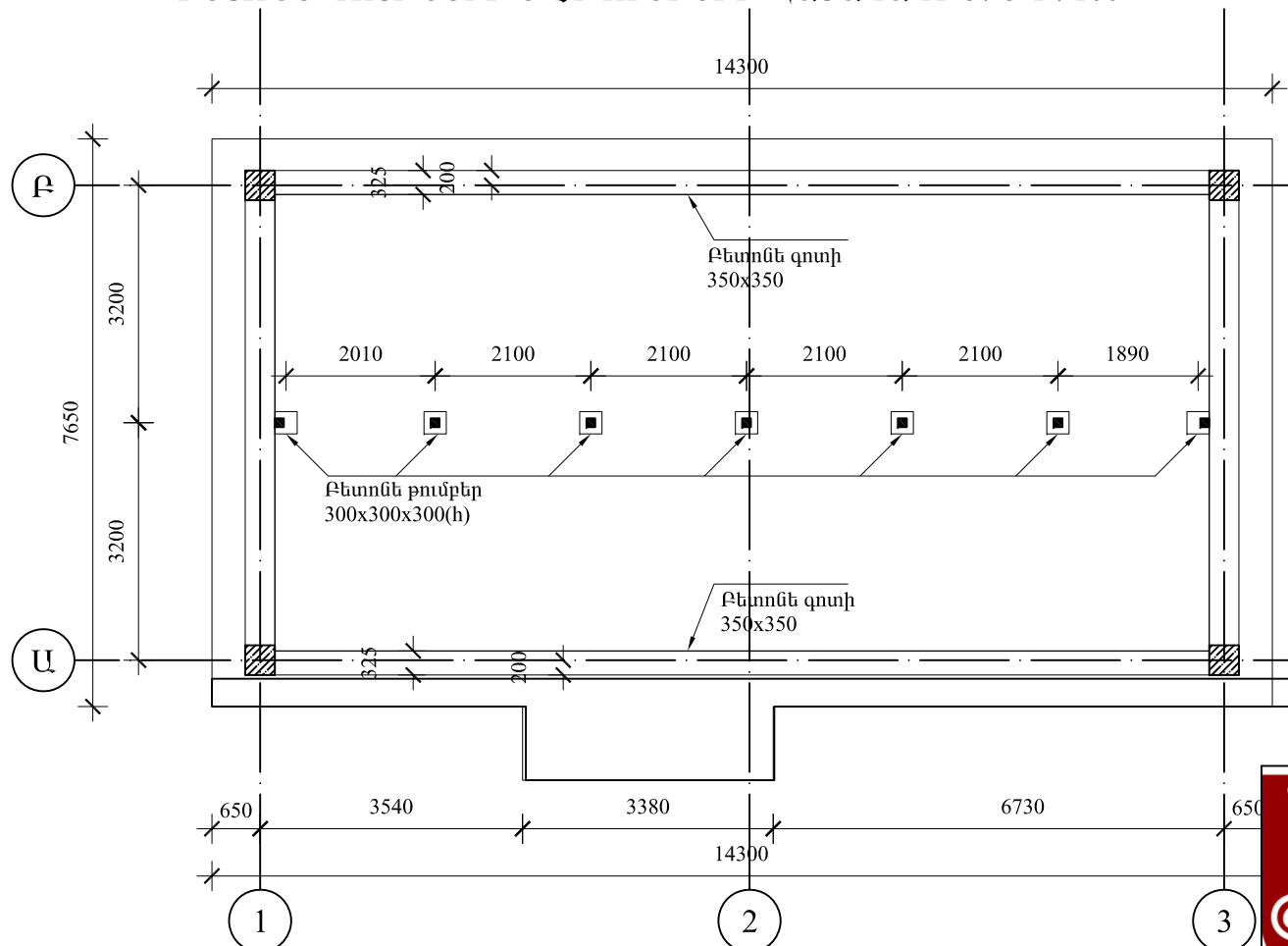
ՏԱՆԻՔԻ ՀԱՏԱԿԱԳԻԾ: Մ 1 : 100

ՓԱՅՏՅԱ ՏԱՆԻՔԻ ԷԼԵՄԵՆՏՆԵՐԻ ՄԱՍՆԱԳԻՐ



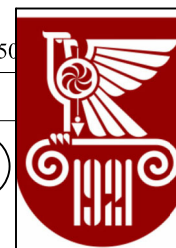
ՏԱՐՐ N	Ն Շ Ա Ն Ա Կ ՈՒ Մ Ը	ՔԱՆԱԿԸ ՀԱՏ	ԾԱՆՈԹՈՒ ԹՅՈՒՆ
1	ԾՊԵՂ □ 150 x 50 Σ L = 117,8 մ		0,88 մ ³
2	ԿԱՆԳՆԱԿ □ 100 x 100 L = 1870	7	0,13 մ ³
3	ԹԵՔԱՆ □ 80 x 50 L = 1780	14	0,1 մ ³
4	ՄԱՐԴԱԿ □ 120 x 80 Σ L = 12,6 մ		0,13 մ ³
5	ՀԵՆԱՏԱԽՏԱԿ □ 50 x 200 Σ L = 12,6 մ		0,107 մ ³
6	ՈՐՄՆԱՓԱՅՏ □ 100 x 100 Σ L = 25,2 մ		0,25 մ ³
7	ԿԱՎԱՐԱՄԱԾ □ 50 x 50		105,2 մ ²
8	ՏԱԽՏԱԿԱՄԱԾ □ 50 x 150 Σ L = 123,0 մ		1,72 մ ³
9	ՃԱՐՄԱՆԴ Ø 10 A-I L = 500	60	20,5 կգ
10	ՁԳԱԼԱՐ Ø 4 Bp I L = 2000	22	5,4 կգ
11	ՑԻՆԿԱՊԱՏ ՊՐՈՖ. ԹԻԹԵՂ δ=0,55մմ		177,0 մ ²
12	ԳԱԳԱԹՆԱՄԱՍԻ ԹԻԹԵՂ δ=0,55մմ		7,2 մ ²
13	ՓԱՅՏՅԱ ԿԱՌ. ՀՐԱՊԱՇՏՊԱՆՈՒՄ		177,0 մ ²
14	ՏՈԼԻ ՏԵՂԱԴՐՈՒՄ ՀԵՆԱՏԱԽՏԱԿՆԵՐԻ ՏԱԿ		10,7 մ ²
15	ԲԵՏՈՆԵ ԳՈՏԻ		2,7 մ ³
16	Բետոնե թումբ 300 x 300 x 300		0.19 խմ
17	Գորշամեկուսիչ շերտ - 1 շերտ տող		77.5 քմ
18	Ց/ա հարթեցնող շերտ 3 սմ	77.5 քմ	2.3 խմ
19	Ջերմամեկուսիչ խարամ 20 սմ	77.5 քմ	15.5 խմ
20	Ց/ա հարթեցնող շերտ 5 սմ		3.9 խմ

ԲԵՏՈՆԵ ԳՈՏԻՆԵՐԻ ԵՎ ԹՈՒՄԲԵՐԻ ՀԱՏԱԿԱԳԻԾ: Մ 1 : 100



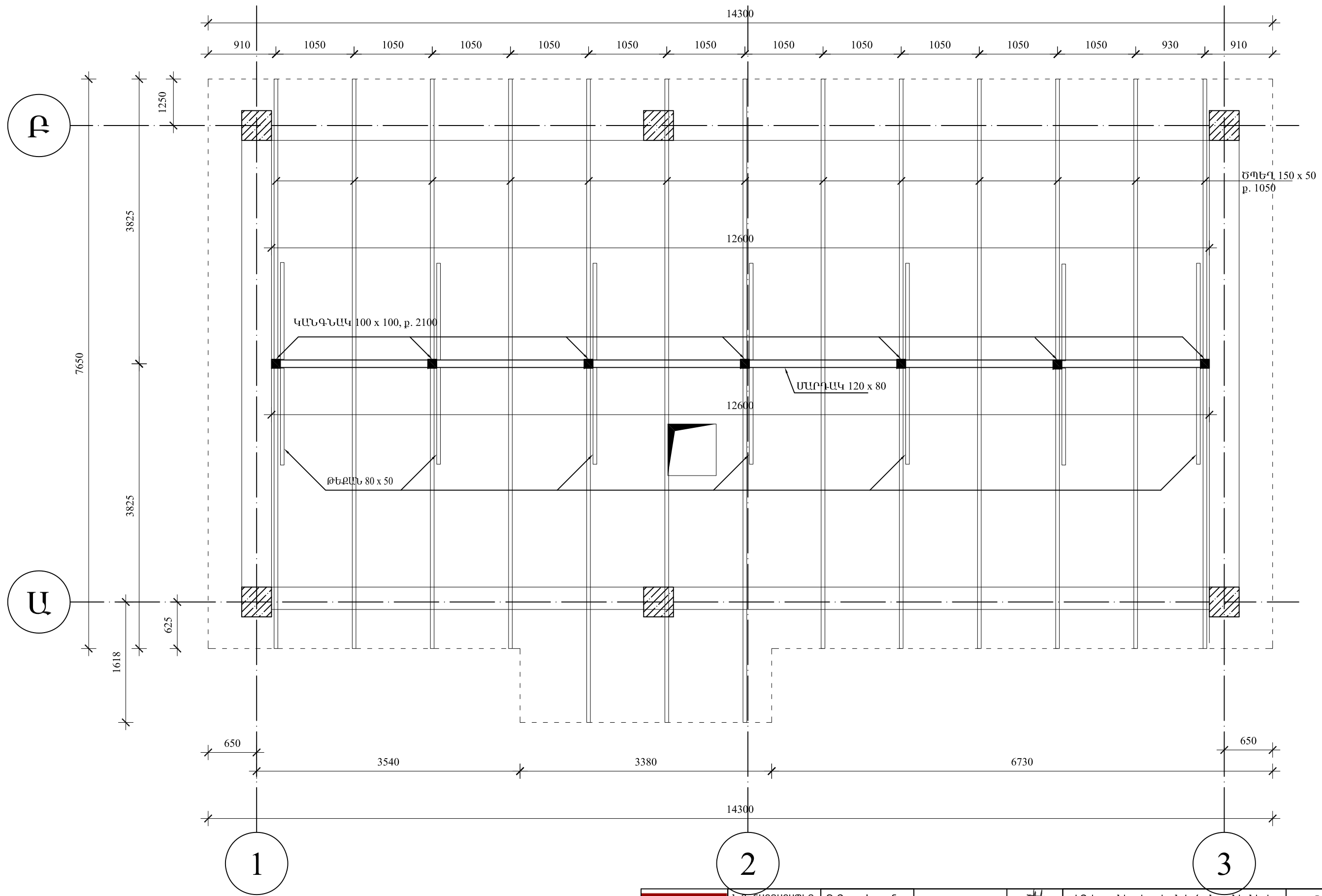
Ծանոթություն

- Տանիքի փայտանյութը սոճի կամ եղևնի:
- Տանիքի բոլոր մետաղական էլեմենտները յողաներկել երկու շերտ:
- Տանիքի բոլոր փայտե էլեմենտները մշակել հակամեխիչ և հակահրդեհային լուծույթներով:
- Մետաղական պրոֆիլավորված թիթեղը կավարամածին ամրացնել ինքնապարուրակվող հեղուսների միջոցով:



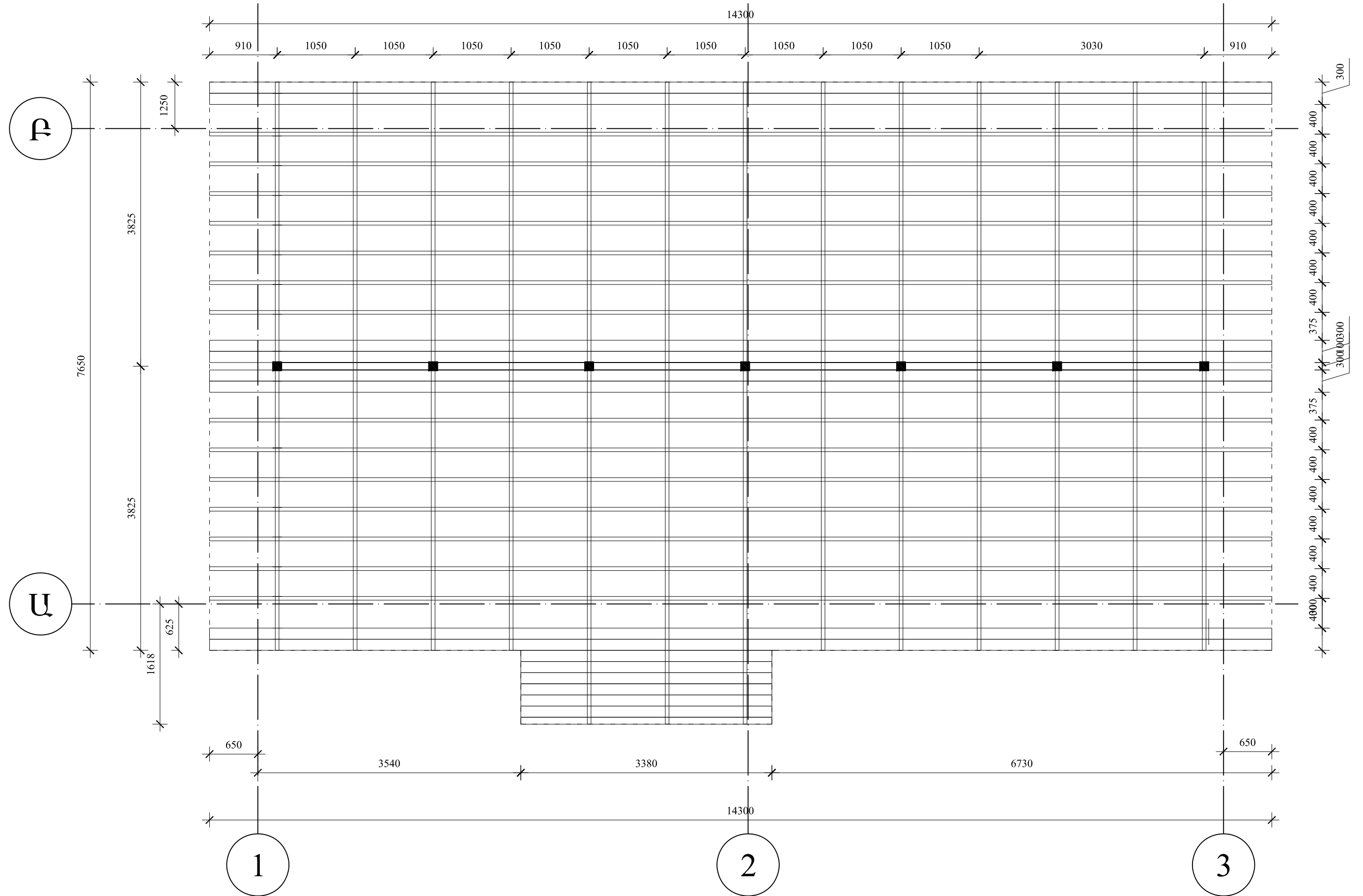
Ն.Գ. ՃԱՐՄԱՐՊԵՏ	Ս.Բարսեղյան	ՃՐԴ-Ա-036		1-Դ-ից բռնի տեղահանված ընտանիքների բնակապահովման ծրագրի համար բնակելի տների կառուցման օրինակելի նախագծեր	Պատվիրատու՝ ՀՀ ԲԱՐՍԵՂՅԱՆ ԿՈՄԻՏԵ		2024 թ.
Ն.Գ. ԿՈՆՍՏՐՈՒԿՏՈՐ	Ա.Խաչատրյան	ԿԱԴ-Ա1-006			Մենատուն Ա-4 (75.0մ ²)	ՓՈՒԼ	ԹԵՐԹ
				ԿՈՆՍՏՐՈՒԿՏՈՐԱԿԱՆ ՄԱՍ	4	Ե/Բ-12	15
				ՏԱՆԻՔԻ ՀԱՏԱԿԱԳԻԾ, ԲԵՏՈՆԵ ԳՈՏԻՆԵՐԻ ԵՎ ԹՈՒՄԲԵՐԻ ՀԱՏԱԿԱԳԻԾ, ՏԱՆԻՔԻ ԷԼԵՄԵՆՏՆԵՐԻ ՄԱՍՆԱԳԻՐ	Նախագծող «ՃՇՀԱՀ» ՀԻՄՆԱԴՐԱՍ		

ՏԱՆԻՔԻ ԿՈՆՍՏՐՈՒԿՑԻԱՆԵՐԻ ՀԱՏԱԿԱԳԻԾ: Մ 1 : 50

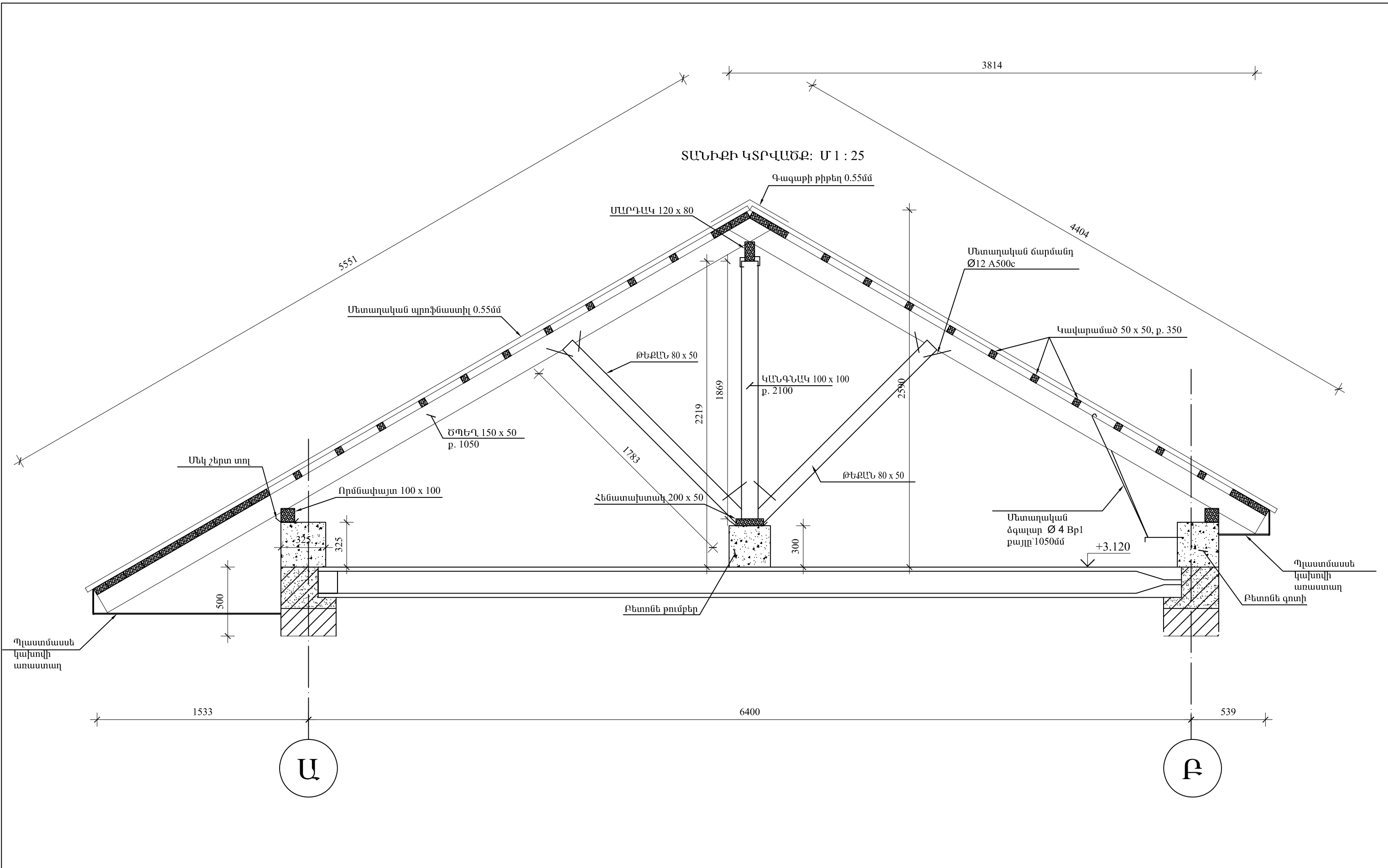


Ն.Գ. ՃԱՐՏԱՐԱՊԵՏ	S.Բարսեղյան	ՃԲԴ-Ա-036		1.Դ-ից բռնի տեղահանված ընտանիքների բնակապահովման ծրագրի համար բնակելի տների կառուցման օրինակելի նախագծեր	Պատվիրատու՝		2024 թ.
Ն.Գ. ԿՈՆՍՏՐՈՒԿՏՈՐ	Ա.Խաչատրյան	ԿԱԴ-Ա1-006			ՀԱՐԱՔԱՆՈՒԹՅԱՆ ԿՈՄԻՏԵ	Ե/Բ	
				Մենատուն Ա-4 (75.0մ²)	ՓՈՒԼ	ԹԵՐԹ	ԹԵՐԹԵՐ
				ԿՈՆՍՏՐՈՒԿՏՈՐԱԿԱՆ ՄԱՍ	4	Ե/Բ-13	15
				ՏԱՆԻՔԻ ԿՈՆՍՏՐՈՒԿՑԻԱՆԵՐԻ ՀԱՏԱԿԱԳԻԾ	Նախագծող «ՃՇՀԱՀ» ՀԻՄՆԱԴՐԱՍ		

ՏԱՆԻՔԻ ԿԱՎԱՐԱՍԱԾԻ ՀԱՏԱԿԱԳԻԾ: Մ 1 : 50



Ն.Գ. ՃԱՐՏԱՐԱՊԵՏ	S.Բարսեղյան	ՃԲԴ-Ա-036		ԼՂ-ից բռնի տեղահանված ընտանիքների բնակապահովման ծրագրի համար բնակելի տների կառուցման օրինակելի նախագծեր	Պատվիրատու՝		2024 թ.
Ն.Գ. ԿՈՆՍՏՐՈՒԿՏՈՐ	Ա.Խաչատրյան	ԿԱԴ-Ա1-006			ՀՀ ԲՆԱԿԱՐԱՍՏՆԻՈՒԹՅԱՆ ԿՈՄԻՏԵ	Ե/Բ	
				Մենատուն Ա-4 (75.0մ²)	ՓՈՒԼ	ԹԵՐԹ	ԹԵՐԹԵՐ
				ԿՈՆՍՏՐՈՒԿՏՈՐԱԿԱՆ ՄԱՍ	4	Ե/Բ-14	15
				ՏԱՆԻՔԻ ԿԱՎԱՐԱՍԱԾԻ ՀԱՏԱԿԱԳԻԾ	Նախագծող «ՃՇՀԱԴ» ԶԻՄՆԱԴՐԱՍ		



Ն.Գ. ՃԱՐՏԱՐԱՊԵՏ	S.Բարսեղյան	ԳՐԴ-Ա-036		ԼՂ-ից բռնի տեղահանված ընտանիքների բնակապահովման ծրագրի համար բնակելի տների կառուցման օրինակելի նախագծեր	Պատվիրատու՝ ՀՀ ՔԱՂԱՔԱՇՈՒՄԻՅԱՆ ԿՈՄԻՏԵ		2024 թ.
Ն.Գ. ԿՈՆՍՏՐՈՒԿՏՈՐ	Ա.Խաչատրյան	ԿԱԴ-Ա1-006			ՓՈՒԼ	ԹԵՐԹ	ԹԵՐԹԵՐ
				Մենատուն Ա-4 (75.0մ²)	4	Ե/Բ-15	15
				ԿՈՆՍՏՐՈՒԿՏՈՐԱԿԱՆ ՄԱՍ			
				ՏԱՆԻՔԻ ԿՏՐՎԱԾՔ	Նախագծող «ՃՇՀԱԴ» ՀԻՄՆԱԴՐԱՍ		

ՋՕ ՄԱԿԼԻՇԻ ԱՃԽԱՏԱՆՔԱՅԻՆ ԳՃԱԳՐԵՐԻ ԱՆՎԱՆԱՑԱԿ

ԸՆԴՀԱՆՈՒՐ ՏՎՅԱԼՆԵՐ

Թերթ	Անվանումը	Ծանոթություն
ՋՕ-01	Ընդհանուր տվյալներ(սկիզբ)	
ՋՕ-02	Ընդհանուր տվյալներ (վերջ)	
ՋՕ-03	Առաջին հարկի և ձեղնահարկի հատակագիծ	
ՋՕ-04	Ջեռուցման համակարգի և բնական օդափոխության տարածական սխեմաներ, հանգույցներ 1, 2	

75 ք.մ մակերեսով, ձեղնահարկով մենատան ջեռուցման աշխատանքային նախագիծը կատարված է համաձայն՝ ճարտարապետական գծագրերի և շինարարական նորմերի՝
 ԳՅՇՆ IV-12.02.01-04 "Ջեռուցում, օդափոխություն և օդի լավորակում"
 ԳՅՇՆ II-7.01-2011 "Շինարարական կլիմայաբանություն"
 ԳՅՇՆ 24-01-2016 "Շենքերի ջերմային պաշտպանություն"

Մենատան ջեռուցման նախագիծը մշակվել է ԳՅ ցուրտ կլիմայական գոտու համար:
 1. Արտաքին օդի հաշվարկային ջերմաստիճան՝ $t_{\text{դ}} = -22^{\circ}\text{C}$
 2. Ջեռուցման ժամանակաշրջանի միջին ջերմաստիճան՝ $t_{\text{միջ}} = -2.1^{\circ}\text{C}$
 3. Ջեռուցման ժամանակաշրջանի տևողությունը՝ 189օր

ՊԱՅՄԱՆԱԿԱՆ ՆՇԱՆՆԵՐ

	Ջեռուցման մատակարարող խողովակաշար
	Ջեռուցման հետադարձ խողովակաշար
	Ռադիատոր 10 սեկցիա /հատակագծում և սխեմայում/
	Ռադիատոր h=500 - 6 սեկցիա
	Ռադիատորի ջերմատվության կարգավորիչ փական
	Ռադիատորի փակող փական
	Բնական արտածում
	Ճաղաշար 150x150, օդաքանակ՝ 100մ³/ժ

Ջեռուցման շրջանի ջերմաստիճան-օրեր ցուցանիշը որոշվում է հետևյալ բանաձևով՝

$$\Sigma \Delta T = (t_{\text{դ}} - t_{\text{ջ.2}}) \times Z_{\text{ջ.2}}, \text{ որտեղ՝}$$

$t_{\text{դ}}$ - ներսի օդի նորմայավորված ջերմաստիճանն է $t_{\text{դ}} = +20^{\circ}\text{C}$
 $t_{\text{ջ.2}}$ - ջեռուցման շրջանի դրսի օդի միջին ջերմաստիճանն է $t_{\text{ջ.2}} = -2.1^{\circ}\text{C}$
 $Z_{\text{ջ.2}}$ - ջեռուցման օրերի թիվն է $Z_{\text{ջ.2}} = 189$ օր
 Տեղադրելով ստավցած արժեքները կստանանք՝

$$\Sigma \Delta T = 4177^{\circ}\text{C}\times\text{օր}$$

Ըստ ջերմաստիճան-օրեր ցուցանիշի որոշվում են պատող կոնստրուկցիաների ջերմափոխանցման դիմադրության պահանջվող հիմնարժեքները ($R_0^{\text{պ}}$)՝
 ա) արտաքին պատ՝ $R_0^{\text{պ}} = 3,00 \text{ մ}^2 \text{ }^{\circ}\text{C}/\text{վտ}$
 բ) վերնածածկեր՝ $R_0^{\text{պ}} = 4,20 \text{ մ}^2 \text{ }^{\circ}\text{C}/\text{վտ}$
 գ) լուսամուտներ և արտաքին ապակեպատ դռներ՝ $R_0^{\text{պ}} = 0.45 \text{ մ}^2 \text{ }^{\circ}\text{C}/\text{վտ}$

Ջեռուցում

Մենատան ջեռուցման որպես ջերմության աղբյուր նախատեսված է 6 կՎտ հզորությամբ էլեկտրական կաթսան: Պահուստային վառելիք չի նախատեսվում:

1. Ջերմատարը՝ ջուր $t_1 = 80^{\circ}\text{C}$, $t_2 = 60^{\circ}\text{C}$
3. Ջեռուցման համակարգը երկխողովակակա է, ջերմակրի փակուղային շարժմամբ:
4. Ջեռուցման համակարգը մոնտաժվում է պոլիպրոպիլենային խողովակներով, որոնք անց են կացվելու հատակների հաստության մեջ՝ ջերմամեկուսացված:
5. Ջեռուցման սարքերի ջերմատվությունը կարգավորելու համար նախատեսված են ջերմակարգավորիչ փականներ, իսկ հետադարձի վրա՝ խցանային կափույր:
6. Օդի հեռացումը կատարվում է ջեռուցիչների լրակազմում ներառված օդահանների միջոցով:
7. Կենցաղային կարիքների համար տաք ջուրը ստացվելու է էլեկտրական ջրատաքացուցիչով /տես ՋՁ նախագծի մասը/
8. Ս/հ- ի ջեռուցումը կատարվելու է էլեկտրական չորանոցով:

Օդափոխություն

1. Մենատան խոհանոցից և սան հանգույցներից նախատեսված է արտածում բնական եղանակով:
2. Որպես օդատարներ նախատեսված են պոլիպրոպիլենային խողովակները:



Ն.Գ. ՃԱՐՏԱՐԱՊԵՏ	Ս.Բարսեղյան	ՃԲԴ-Ա-036		ԼՂ-ից բռնի տեղահանված ընտանիքների բնակապահովման ծրագրի համար բնակելի տների կառուցման օրինակելի նախագծեր	Պատվիրատու՝ ԳՅ ԲՆԱԿԱՎԱՐՄԱՆ ԿՈՄԻՏԵ	2024 թ.	
ՆԱԽԱԳԾԵՑ	Ա.Քարամյան					ՋՕ	
				Մենատուն Ա-4 (75մ²)	ՓՈՒԼ	ԹԵՐԹ	ԹԵՐԹԵՐ
				ՋԵՌՈՒՑՈՒՄ ՕՂԱՓՈԽՈՒԹՅՈՒՆ	4	ՋՕ- 1	4
				Ընդհանուր տվյալներ(սկիզբ)	Նախագծող «ԵՇՅԱՅ» ԳԻՄՆԱԴՐԱՍ		

ՆԱԽԱԳԾԻ ԶՕ ՄԱՍԻ ՍԱՐՔԵՐԻ ԵՎ ՆՅՈՒԹԵՐԻ ՄԱՍՆԱԳԻՐ

NN	ԱՆՎԱՆՈՒՄԸ	ՉԱՓ ՄԻԱՎՈՐ	ՔԱՆԱԿ	ԾԱՆՈԹ
1) Ջեռուցում				
1	Էլեկտրական կաթսա Q=6 կՎտ, համալրված շրջանառու պոմպով և էլ. հոսանքի միացման պարագաներով	կոմպլ.	1	պատին ամրացվող
2	Գնդիկավոր փական Ø3/4"	հատ	3	տես հանգույց 1
3	Անկյունային գոյիչ Ø3/4"	հատ	1	
4	Գնդիկավոր փական Ø1/2"	հատ	1	
5	Ռադիատոր պլյումինե q=100 Վտ/սեկց	սեկց	55	H=500մմ
6	Ռադիատորի ջերմակարգավորիչ փական d _y =20	հատ	5	անկյունային
7	Ռադիատորի խցանող կափույր d _y =20	հատ	5	անկյունային
8	Ռադիատորի միացման կոմպլեկտ /օդի հեռացման փական, դատարկման փական, անցումներ/	հատ	5	
9	ՊՊՈ խողովակի վերջավորություն 20	հատ	10	
10	Պոլիպրոպիլենային խողովակ Ø20x2.8	մ	35	
11	Պոլիպրոպիլենային խողովակ Ø25x3.5	մ	35	
12	Ռետինե խողովակաձև ջերմամեկուսիչ 9մմ, DN 20	մ	38	
13	Ռետինե խողովակաձև ջերմամեկուսիչ 9մմ, DN 25	մ	30	
14	Պոլիպրոպիլենային խողովակների ձևավոր մասեր՝ եռաբաշխիչներ	հատ	8	
15	Պոլիպրոպիլենային խողովակների ձևավոր մասեր՝ անկյունակներ	հատ	34	
16	Մետաղական պարկուճներ պատերի հետ հատման կետերում Ø100, L=0.4մ	հատ	4	
17	Համակարգի խողովակների փորձարկում	մ	68	
18	Մետաղ խողովակների ամրացման համար	կգ	4	
19	Էլ. չորանոց 300 Վտ	հատ	1	Պատվիրատու
20	Համակարգի թողարկում, կարգաբերում	կետ	1	

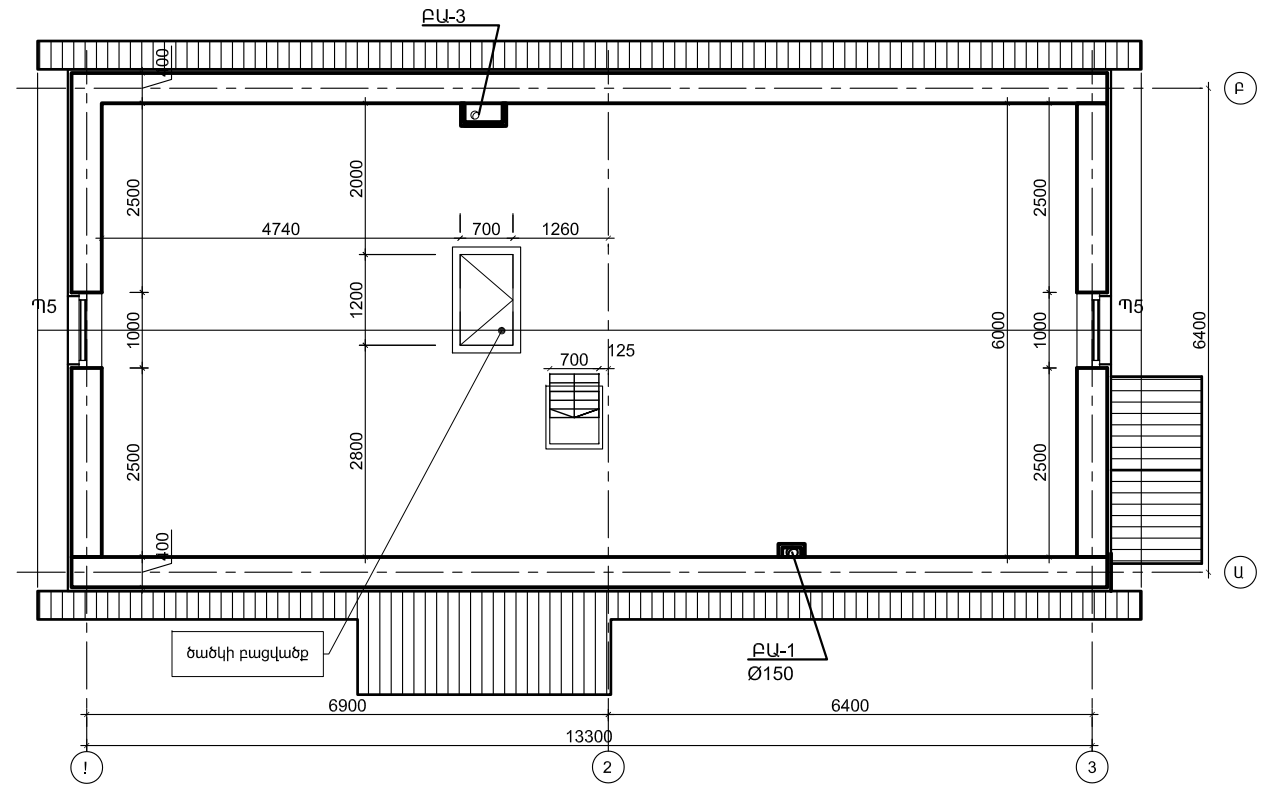
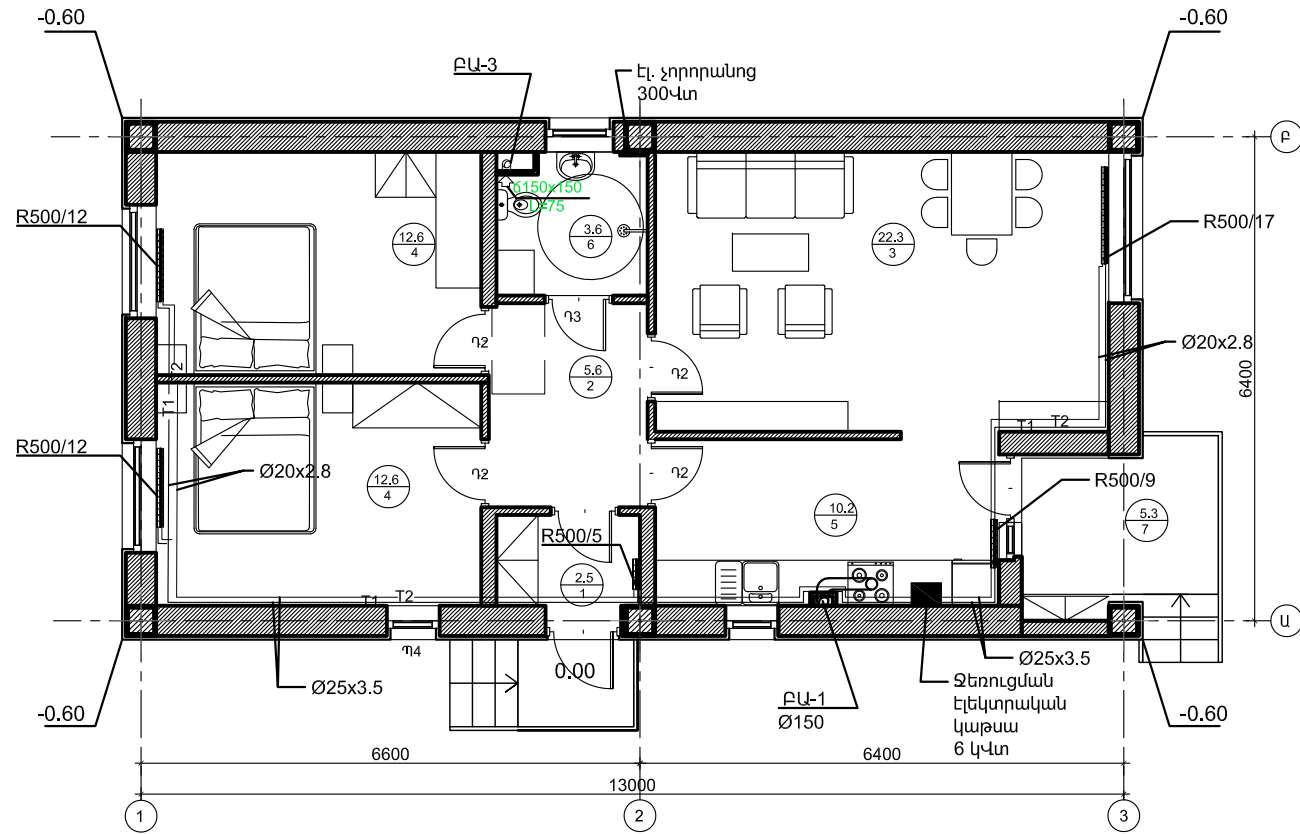
NN	ԱՆՎԱՆՈՒՄԸ	ՉԱՓ ՄԻԱՎՈՐ	ՔԱՆԱԿ	ԾԱՆՈԹ
2) Օդափոխություն				
1	Օդատար ՊՊ Ø100	մ	6	
2	Նույնը Ø150	մ	6	
3	Ճաղաշար 150x150	հատ	1	
4	Հովանոց խոհանոցի	հատ	1	Պատվիրատու
5	Գլխանոց ցինկապատ թիթեղից Ø350	հատ	2	
6	Օդատարների փորձարկում	մ	12	



Ն.Գ. ՃԱՐՏԱՐԱՊԵՏ	Ս.Բարսեղյան	ՃԲԴ-Ա-036		ԼՂ-ից բռնի տեղահանված ընտանիքների բնակապահովման ծրագրի համար բնակելի տների կառուցման օրինակելի նախագծեր	Պատվիրատու՝ ՀՀ ԶՄԱՔԱՇՈՒՄԻ ՆՈՒԹՅԱՆ ԿՈՄԻՏԵ		2024 թ.
ՆԱԽԱԳԾԵՑ	Ա.Զարամյան				ՓՈՒԼ	ԹԵՐԹ	ԹԵՐԹԵՐ
				Մենատուն Ա-4 (75մ²)	4	ԶՕ-2	4
				ՋԵՌՈՒՅՈՒՄ ՕՐԱՓՈՒՆՈՒԹՅՈՒՆ			
				Ընդհանուր տվյալներ(վերջ)	Նախագծող «ՃՇՀԱՀ» ՀԻՄՆԱԴՐԱՄ		

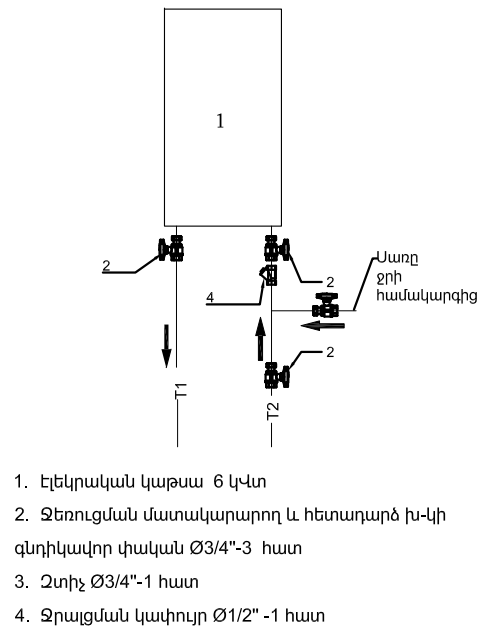
ԱՌՁԻՆ ՀԱՐԿԻ ՀԱՏԱԿԱԳԻԾ

ՋԵՂՆԱՀԱՐԿԻ ՀԱՏԱԿԱԳԻԾ



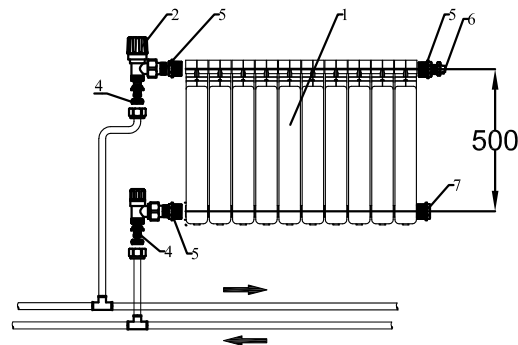
Ն.Գ. ՃԱՐՏԱՐԱՊԵՏ ՆԱԽԱԳԾԵՑ	Տ.Քարսեղյան Ա.Քարամյան	ՃՐԴ-Ա-036		ԼՂ-ից բռնի տեղահանված ընտանիքների բնակապահովման ծրագրի համար բնակելի տների կառուցման օրինակելի նախագծեր	Պատվիրատու՝ ՀՀ ԶՆՎԱՔԱՇՆՈՒԹՅԱՆ ԿՈՄԻՏԵ	2024 թ. ՋՕ
				Մենատուն Ա-4 (75մ ²)	ՓՈՒԼ	ԹԵՐԹ
				ՋԵՂՈՒՅՈՒՄ ՕՂԱՓՈԽՈՒԹՅՈՒՆ	4	ՋՕ-3
				Առաջին հարկի և ձեղնահարկի հատակագիծ	Նախագծող «ՃՇՀԱՀ» ՀԻՄՆԱԴՐԱՄ	

ՀԱՆԳՈՒՅՑ 1
ԿԱԹԱՍՅԻ ՄԻԱՑՈՒՄ

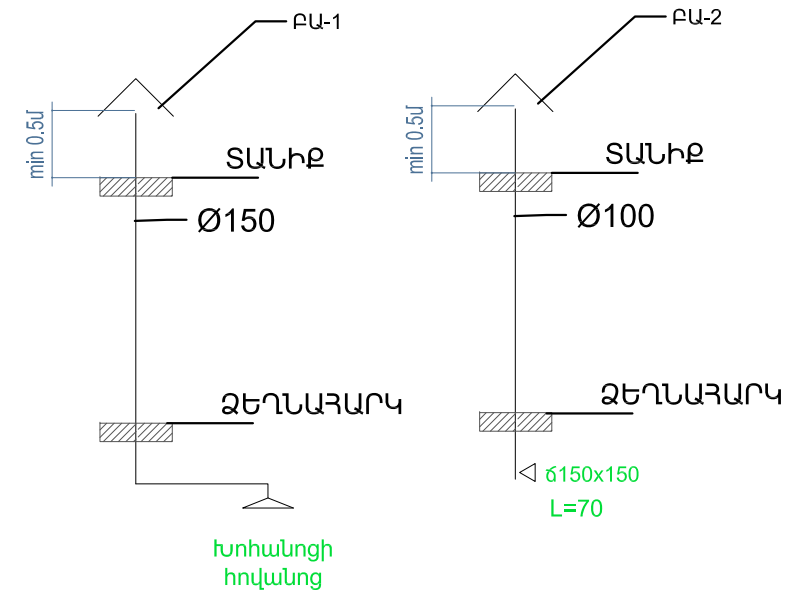


1. Էլեկտրական կաթսա 6 կՎտ
2. Ջեռուցման մատակարարող և հետադարձ խ-կի գերիկավոր փական Ø3/4"-3 հատ
3. Չտիչ Ø3/4"-1 հատ
4. Ջրալցման կափույր Ø1/2" -1 հատ

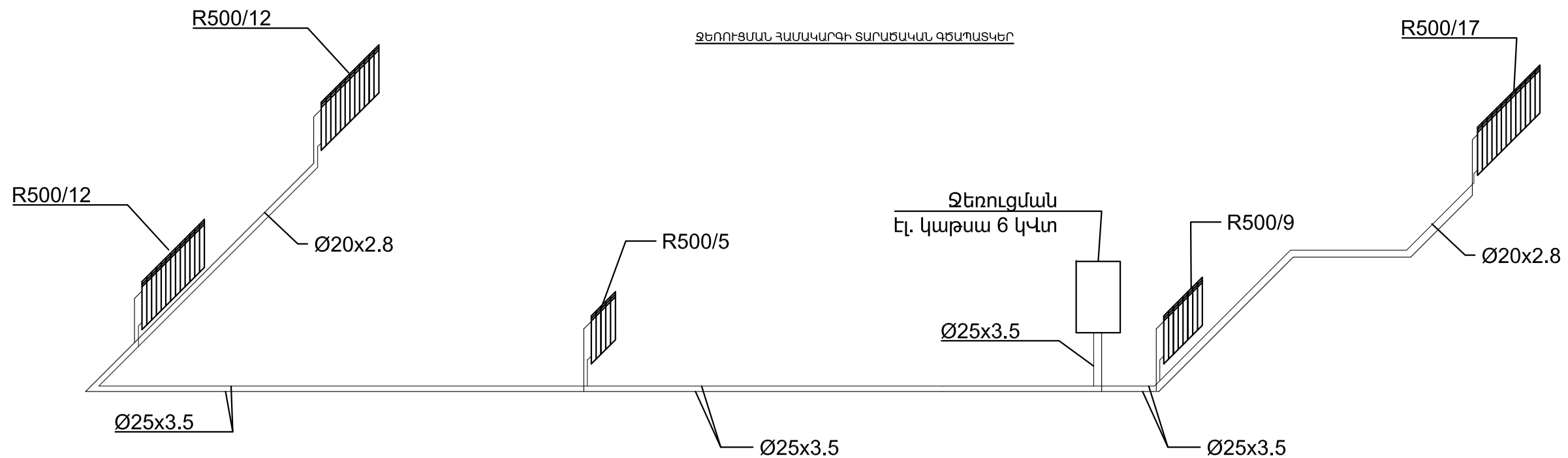
ՀԱՆԳՈՒՅՑ 2
ՋԵՌՈՒՅՄԱՆ ՄԱՐՏԿՈՑԻ ՄԻԱՑՄԱՆ ՀԱՆԳՈՒՅՑ



1. Այլումինե սեկցիոն մարտկոց H500/11
2. Անկյունային կարգավորվող փական 1/2"-1 հատ
3. Անկյունային խցանող փական 1/2" -1 հատ
4. ՄՊ խողովակի վերջավորություն Ø20
5. Մարտկոցի կցամասերի հավաքածու, անցում-3 հատ
6. Մարտկոցի կցամասերի հավաքածու, օդահան-1 հատ
7. Մարտկոցի կցամասերի հավաքածու, խցան-1 հատ



ՋԵՌՈՒՅՄԱՆ ՀԱՄԱԿԱՐԳԻ ՏԱՐԱԾԱԿԱՆ ԳԾԱՊԱՏԿԵՐ



Ն.Գ. ՃԱՐՏԱՐԱՊԵՏ ՆԱԽԱԳԾԵՑ	Տ.Քարսեղյան Ա.Քարամյան	ՃԲԴ-Ա-036		ԼՂ-ից բռնի տեղահանված ընտանիքների բնակապահովման ծրագրի համար բնակելի տների կառուցման օրինակելի նախագծեր	Պատվիրատու՝ ՀՀ ԶՆՎԱԲԱՇԽՈՒԹՅԱՆ ԿՈՄԻՏԵ	2024 թ. ՋՕ
				Մենատուն Ա-4 (75մ²)	ՓՈՒԼ	ԹԵՐԹ
				ՋԵՌՈՒՅՄՈՒՄ ՕՂԱՓՈԽՈՒԹՅՈՒՆ	4	ՋՕ-4
				Ջեռուցման համակարգի և բնական օդափոխության տարածական սխեմաներ, հանգույցներ 1, 2	Նախագծող «ՃՇՀԱՀ» ՀԻՄՆԱԴՐԱՄ	

ԲԱՑԱՏՐԱԳԻՐ

Մենատների նախագծի ներքին ՋԿ մասի նախագիծը մշակված է համաձայն.

1. Պատվիրատուի առաջադրանքի
2. Դարտարապետա-շինարարական գծագրերի
3. Գործող շինարարական նորմերի և կանոնների
4. «Շենքերի ներքին ջրամատակարարում և ջրահեռացում» ՀՀՇՆ 40-01.01-2014

Ներքին ՋԿ մասի նախագծում ներառված են հետևյալ համակարգերը՝

1. Սառը ջրամատակարարում
2. Տաք ջրամատակարարում
3. Կենցաղային կոյուղի

1. Սառը ջրամատակարարում

Ջրամատակարարման համակարգը փակուղային է: Հարկերում անհրաժեշտ ճնշում և ջրաքանակ ապահովելու համար ցանցը նախատեսվում է իրականացնել de 25 - de 20 պոլիպրոպիլենային խողովակներից: Ցանցի ճյուղերում ջրաքանակների կարգավորման համար որոշ ճյուղերի վրա նախատեսված են de25 - de 20 գնդային փականներ: Ջրամատակարարման համակարգում օգտագործվող բոլոր խողովակները, սարքերը և սարքավորումները նախատեսված են PN 10 ՄԹՆ (1.0 ՄՊա) աշխատանքային ճնշման համար: Բոլոր խողովակները նախատեսվում է տեղադրել 10մմ պատի հաստությամբ կաուչուկից ջերմամեկուսիչ խողովակների մեջ:

2. Տաք ջրամատակարարում

Տաք ջրամատակարարում նախատեսվել են բոլոր սանիտարական սարքերի համար՝ բացառությամբ զուգարանակոնքերի: Ներքին տաք ջրամատակարարումը նախատեսվում է իրականացնել de 25 - de 20 պոլիպրոպիլենային խողովակներից: Ցանցի ճյուղերում ջրաքանակների կարգավորման համար որոշ ճյուղերի վրա նախատեսված են de 25 - de 20 գնդային փականներ: Տաք ջրամատակարարման համակարգում օգտագործվող բոլոր խողովակները, սարքերը և սարքավորումները նախատեսված են PN 10 ՄԹՆ (1.0 ՄՊա) աշխատանքային ճնշման համար: Բոլոր խողովակները նախատեսվում է տեղադրել 10մմ պատի հաստությամբ կաուչուկից ջերմամեկուսիչ խողովակների մեջ: Բոլոր խողովակները նախատեսվում է տեղադրել 10մմ պատի հաստությամբ կաուչուկից ջերմամեկուսիչ խողովակների մեջ: Որպես ջրատաքացուցիչ հանդիսացող կաթսայի ծավալները բերված են նախագծի գազամատակարարման մասում:

3. Կենցաղային կոյուղի

Շինության կոյուղու ներքին ցանցի կանգնակները նախատեսվում է իրականացնել de 110 պոլիէթիլենի խողովակներից՝ ռետինե սեղմիչ օղակներով: Ցանցում օդափոխության ապահովման համար կանգնակների վերին եզրերը դուս են բերվել շինության տանիքից: կոյուղու կանգնակները առաջին հարկի հատակի տակով de 160 թողարկ խողովակի միջոցով միացվում են կոյուղու բակային ցանցին: Կոյուղու թողարկների մաքրման համար կանգնակների վրա նախատեսվել են ստուգիչ/ մաքրիչներ:

Ջրամատակարարման և կոյուղու բոլոր կանգնակները փակվելու են պատյաններով (կորոծ), ստուգիչների հատվածում ունենալով դռնակներ:

Հիմնական ՋԿ լրակազմի աշխատանքային գծագրերի ամփոփագիր

Թերթ	Անվանումը	Ծանոթություն
	<i>Մենատուն Ա-4' (76.9 քմ), հող. 33</i>	
1	Բացատրագիր, ընդհանուր տվյալներ	
2	Մենատան հարկի հատակագիծ, Մ 1:50, ջրամատակարարման և ջրահեռացման ցանցերով, ± 0.00 միշ:	
3	Մենատան սառը և տաք ջրամատակարարման համակարգերի տարածական սխեմա	
4	Մենատան ջրահեռացման համակարգի տարածական սխեմա	
5	Մենատան ջրամատակարարման և ջրահեռացման համակարգերի մասնագրեր	

ՇԻՆՈՒԹՅԱՆ ԱՆՀՐԱԺԵՇՏ ՋՐԱՄԱՏԱԿԱՐԱՐՄԱՆ ԾԱՆՍԻ ՀԱՇՎԱՐԿ
ԸՍՏ ՀՀՇՆ 40-01.01-2014

Սպառողների թիվը՝ 4 մարդ
Սանիտարական սարքերի քանակ՝ N = 7 հատ
Ըստ հավելված 3-ի՝ $q_{\text{որոշ}} = 10.5 \text{ ր/ժ}$
Ըստ հավելված 2-ի՝ $q_{\text{որոշ}} = 0.3 \text{ ր/վ}$

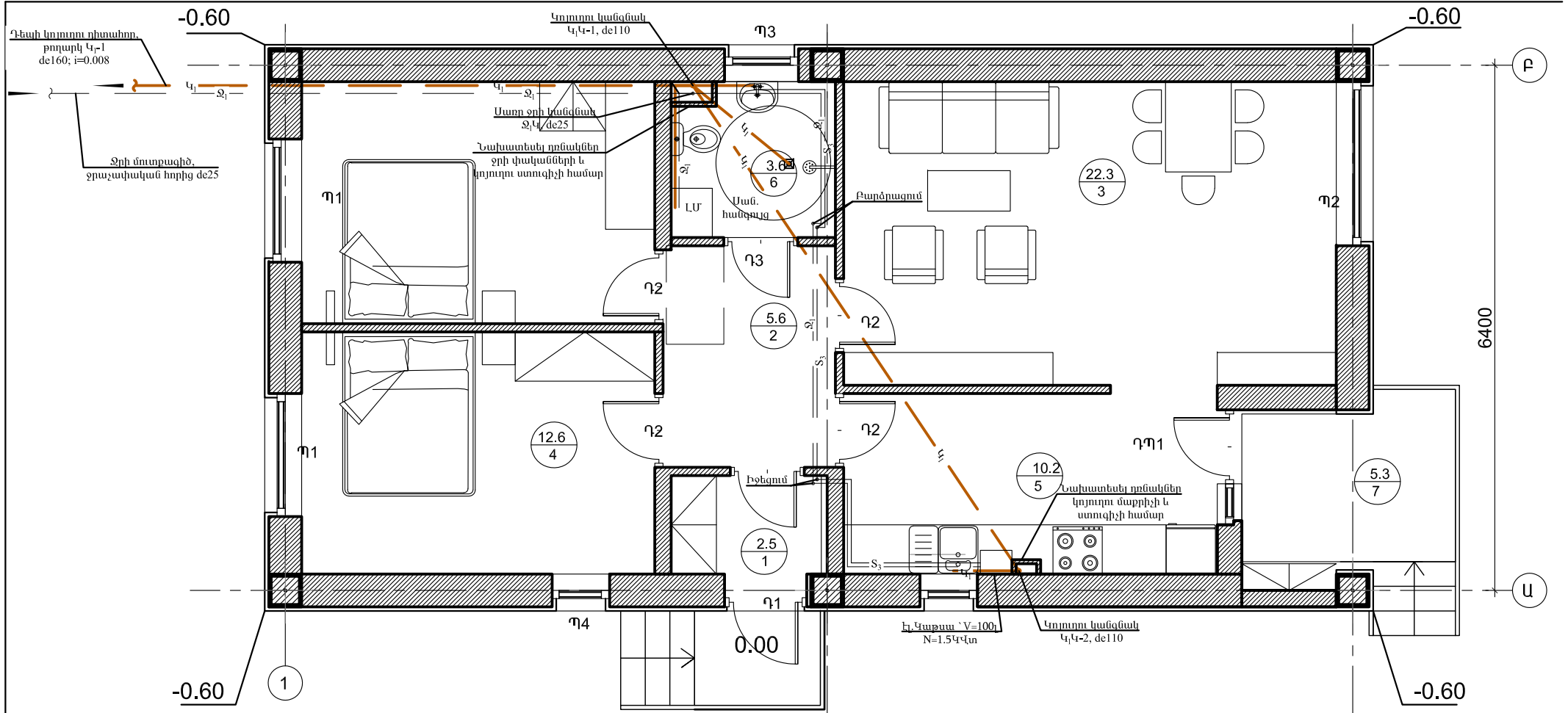
$$P = q_{\text{որոշ}} \times U / q_0 \times N \times 3600$$

$P = 10.5 \times 4 / 0.3 \times 7 \times 3600 = 0.0056$
Ըստ N x P = 7 x 0.0056 = 0.039
արտադրյալի և հավելված 4-ից $\alpha = 0.254$

Անհրաժեշտ ջրապահանջը կլինի՝
 $q = 5 \times q_0 \times \alpha$
 $q = 5 \times 0.3 \times 0.254 = 0.38 \text{ ր/վ}$

Հաշվարկային նյքը
Ջրամատակարարում՝ $q = 0.38 \text{ ր/վ}$
Ջրահեռացում՝ $q^S = q + q_0^S = 0.4 + 1.6 = 2.0 \text{ ր/վ}$

	Ն.Գ. ՃԱՐՏԱՐԱՊԵՏ	Տ.Քարսեղյան	6ԲԳ-Ա-036		ԼՂԲԻ բոկի տեղահանված ընտանիքների բնակապահովման ծրագրի համար բնակելի տների կառուցման օրինակելի նախագծեր	Պատվիրատու՝		
	ՃԱՐՏԱՐԱՊԵՏ	Մ.Ազեգյան	6ԲԳ-Ա-038			ՀՀ ԲՆԱԿԱՐԿԱՆՈՒԹՅԱՆ ԿՈՄԻՏԵ	2024 թ.	
	Նախագծող	Ա.Աղամյան				ՖՈՒԼ	ԹԵՐԹ	ԹԵՐԹԵՐ
						Մենատուն Ա-4 (75.0մ)	4	ՋԿ - 1
					Բացատրագիր, ընդհանուր տվյալներ	Նախագծող «ՃՇՀԱՀ» ՀԻՄՆԱԴՐԱՄ		



ՊԱՅՄԱՆԱԿԱՆ ՆՇԱՆՆԵՐ

—Ջ ₁ —	Սառը ջրի խողովակ
—Ջ ₂ —	Սառը ջրի խողովակ հատակի տակ
—Տ ₂ —	Տաք ջրի խողովակ
—Տ ₃ —	Տաք ջրի խողովակ հատակի տակ
—Կ ₁ —	Կենցաղային կոյուղու խողովակ
—Կ ₂ —	Կենցաղային կոյուղու խողովակ հատակի տակ
	Լվացարան
	Խոհանոցակոնք
	Ջուզարանակոնք
	Լվացքի մեքենա
	Սպասքի վազման մեքենա
	Կարաս
	Ցնցուղ
	Հոսակ

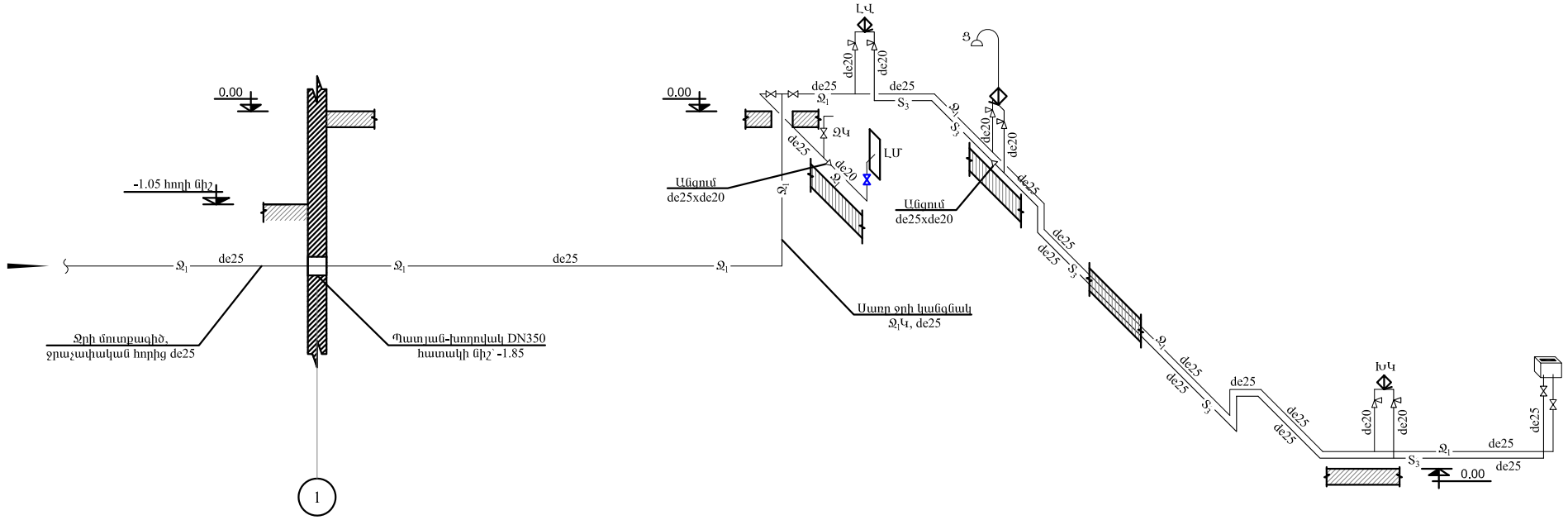
ԾԱՆՈԹՈՒԹՅՈՒՆ

- Ցնցուղի և հոսակի ավելի կոմպիկտ տեղադրվող ճշտել շինարարության ժամանակ ստեղծված անօրինակությունները հետ համաձայնեցնելով
- Կոյուղու թողարկի ուղղությունը ճշտել շինարարության ժամանակ, կախված մոտակա կոյուղու դիտահորի նկատմամբ մեծատան տեղադրիչից:



Ն.Գ. ՃԱՐՏԱՐԱՊԵՏ ՃԱՐՏԱՐԱՊԵՏ	Տ.Քարսեղյան Մ.Ազեղյան	ՃՐԴ-Ա-036 ՃՐԴ-Ա-038		ԼՂ-ից բոլի տեղահանված ընտանիքների բնակատեղիների ծրագրի համար բնակելի տների կառուցման օրինակելի նախագծեր	Պատվիրատու՝ ՀՀ ԲԱՎԱՐԱՇՆՆԻՈՒԹՅԱՆ ԿՈՄԻՏԵ	2024 թ. ՋԿ
Նախագծող Սենատուն Ա-4 (75.06)	Ա.Աղամյան			ՆԵՐՔԻՆ ՋԿ ՄԱՍ	ՓՈՒԼ 4	ԹԵՐԹ ՋԿ - 2
Մեծատան հարկի հատակագիծ, Մ 1:50, ջրամատակարարման և ջրահեռացման ցանցերով, ± 0.00 ցիշ					ԹԵՐԹԵՐ 5	
						Նախագծող «ՃՇՀԱԳ» ԳԻՄՆԱԴՐԱՍ

Սառը և տաք ջրամատակարարման համակարգերի տարածական սխեմա



ՊԱՅՄԱՆԱԿԱՆ ՆՇԱՆՆԵՐ

	Սառը ջրի խողովակ
	Տաք ջրի խողովակ
	Փակվան
	Ֆնցուղ
	Լվացարան
	Խոհանոցակոնք
	Ջուգարանակոնք
	Լվացքի մեքենա
	Սպասքի լվացման մեքենա
	Կարսա
	Անցում

Ծանոթություն

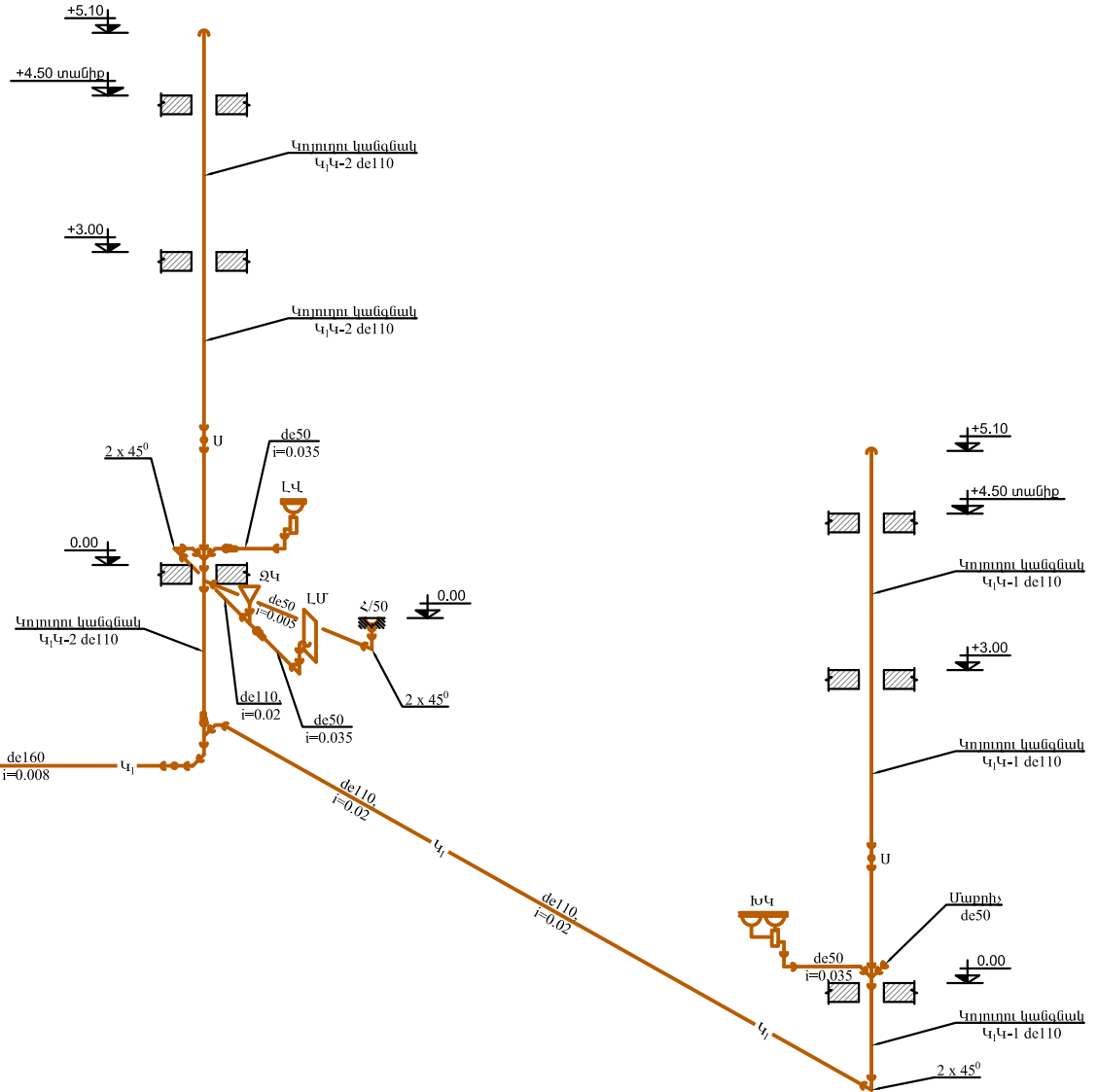
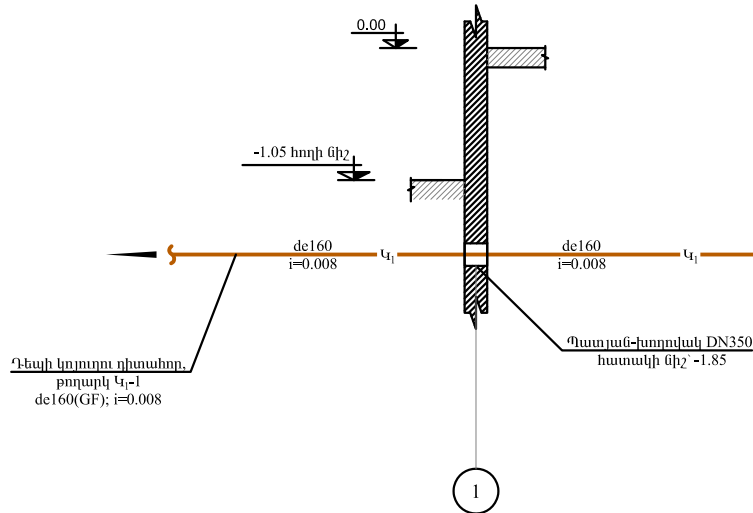
- Խողովակները ամրացնել հատակից, առաստաղից և պատերից ամրակալների միջոցով:
- Ամրակալների առավելագույն հեռավորությունը ընդունել 0.6 մ:



Ն.Գ. ՃԱՐՏԱՐԱԿՆԵՐ	Տ.Քարսեղյան	ՃՐԴ-Ա-036		ԼՂ-ից բոկի տեղահանված ընտանիքների բնակապահովման ծրագրի համար բնակելի տների կառուցման օրինակելի նախագծեր	Պատվիրատու՝ ՀՀ ԲԱՎԱՍՏՐԻՆՈՒԹՅԱՆ ԿՈՄԻՏԵ			2024 թ.
ՃԱՐՏԱՐԱԿՆԵՐ	Մ.Ազեգյան	ՃՐԴ-Ա-038			ՆԵՐՔԻՆ ՋԿ ՄԱՍ	ՓՈՒԼ	ԹԵՐԹ	ԹԵՐԹԵՐ
Նախագծող	Ա.Աղամյան			Մենատուն Ա-4 (75.0մ)	4	ՋԿ - 3	5	
				Մենատուն սառը և տաք ջրամատակարարման համակարգերի տարածական սխեմա	Նախագծող «ՃՇՀԱՀ» ՀԻՄՆԱԴՐԱՄ			

	Կենցաղային կոյուղու խողովակ
	Լվացարան
	Խոհանոցակոնք
	Ջուգարանակոնք
	Լվացքի մեքենա
	Մպասքի լվացման մեքենա
	Հոսակ
	Ստուգիչ
	Անցում
	Կցորդիչ PVC-GF

Ջրահեռացման համակարգի տարածական սխեմա



Ծանոթություն

- Խողովակները ամրացնել հատակից, առատադից և պատերից ամրակալների միջոցով:
- Ամրակալների առավելագույն հեռավորությունը ընդունել 0.6 մ:
- Մաքրիչների և ստուգիչների հատվածում նախատեսել պատուհաններ, անհրաժեշտության դեպքում համակարգը խցանումից մաքրելու համար:
- Մաքրիչները և ստուգիչները սովորական եռաբաշխիչներ կամ խողովակակոորներ են մեկ կողմից փակված խցավակիչով:
- Բոլոր կոյուղու կանգնակները շենքի տանիքից դուրս են գալիս նվազագույնը 0.6 մ չափով և ապահովում կանգնակի բնական օդափոխությունը:
- Կոյուղու կանգնակների վրա հարկերում հատակից 1.2 մ բարձրության վրա տեղադրված են ստուգիչներ, շահագործման ժամանակ խցանումներից մաքրելու համար:

	Ն.Գ. ՃԱՐՏԱՐԱԳԵՏ	Տ.Քարսեղյան	ՃՐԴ-Ա-036		ԼՂ-ից բոկի տեղահանված ընտանիքների բնակապահովման ծրագրի համար բնակելի տների կառուցման օրինակելի նախագծեր	Պատվիրատու՝ ՀՀ ԲԱՄԱՐԱՇԻՆԼՈՒԹՅԱՆ ԿՈՄԻՏԵ			2024 թ.
	ՃԱՐՏԱՐԱԳԵՏ	Մ.Ազեղյան	ՃՐԴ-Ա-038			ՋԿ			
	Նախագծող	Ա.Աղայան			ՆԵՐՔԻՆ ՋԿ ՄԱՍ	ՓՈՒԼ	ԹԵՐԹ	ԹԵՐԹԵՐ	
					Մենատուն Ա-4 (75.0մ)	4	ՋԿ - 4	5	
					Մենատուն ջրահեռացման համակարգի տարածական սխեմա	Նախագծող «ՃՇՀԱՀ» ՀԻՄՆԱԳՐԱՍ			

ՋՐԱՀԵՌ-ԱՑՄԱՆ ՀԱՄԱԿԱՐԳԻ ՄԱՍՆԱԳԻՐ

ՀՀ	Ա Ն Վ Ա Ն Ո Ւ Մ	ՉԱՓՄԱՆ ՄԻՆՎՈՐ	ՔԱՆԱԿ
<i>Խողովակներ</i>			
1	Կոյուղու de160(GF), SN8 ծալքավոր խողովակներ, մոնտաժումով	զծմ	5.50
2	Կոյուղու de110(PVC) խողովակներ ռետինե սեղմիչ օղակներով, մոնտաժումով	զծմ	24.0
3	Կոյուղու de50(PVC) խողովակներ ռետինե սեղմիչ օղակներով, մոնտաժումով	զծմ	7.50
<i>Չևափոր մասեր</i>			
1	Թեք քառաբաշխիչ de110xde110, մոնտաժումով	հատ	1
2	Թեք քառաբաշխիչ de110xde50, մոնտաժումով	հատ	1
3	Եռաբաշխիչ de110xde110, մոնտաժումով	հատ	1
4	Թեք եռաբաշխիչ de160xde110, մոնտաժումով	հատ	1
5	Թեք եռաբաշխիչ de110xde50, մոնտաժումով	հատ	1
6	Կցորդիչ de160(PVC)xde160(GF), մոնտաժումով	հատ	1
7	Անկյունակ de160, α=45° մոնտաժումով	հատ	2
8	Անկյունակ de110, α=45° մոնտաժումով	հատ	6
9	Անկյունակ de50, α=45° մոնտաժումով	հատ	10
10	Անցում de160xde110, մոնտաժումով	հատ	1
11	Անցում de110xde50, մոնտաժումով	հատ	2
12	Մաքրիչ de50, մոնտաժումով	հատ	1
13	Ստուգիչ de110, մոնտաժումով	հատ	2
14	Կոյուղու կանգնակի օղափոխության զլխարկ de110, մոնտաժումով	հատ	2
15	Պատյան-խողովակ DN377x7 L=0.6մ, մոնտաժումով	հատ	1
16	Աճրակակներ de110(PVC) խողովակների ամրացման համար, մոնտաժումով	հատ	40
17	Աճրակակներ de50(PVC) խողովակների ամրացման համար, մոնտաժումով	հատ	13
18	Համակարգի փորձարկում	զծմ	37.0
<i>Սանիտարական սարքեր</i>			
1	Ջրոգարանակոնք լվացման բարով, Ø110մմ տրամագծով ծալքավոր խողովակով, մոնտաժումով	հատ	1
2	Լվացարան կերամիկական, խառնարանային ծորակով, ամրացման սլաքապահեղով, Ø50մմ տրամագծով ծալքավոր խողովակով, մոնտաժումով	հատ	1
3	Խոհանոցային կոնք, խառնիչ քերծատատիկ փակամով, Ø50մմ տրամագծով ծալքավոր խողովակով, մոնտաժումով	հատ	1
4	Արժնապատ հոսակ Ø50մմ, մոնտաժումով (Трап)	հատ	1
5	Լվացքի մեքենա, Ø50մմ տրամագծով ծալքավոր խողովակով, մոնտաժումով	հատ	1
6	Սպասքի լվացման մեքենա, Ø50մմ տրամագծով ծալքավոր խողովակով, մոնտաժումով	հատ	1
7	Ոչ ստացիոնրար տեղակայված ցնցուղ ծորակով խառնարանով (L=2.0 մ)	հատ	1
<i>Օժանդակ նյութեր և սարքավորումներ</i>			
1	Պլաստմասե դրեակ 400x300մմ, մոնտաժումով	հատ	4

ՄԱՌԸ ԵՎ ՏԱՔ ՋՐԱՄԱՏԱԿԱՐԱՐՄԱՆ ՀԱՄԱԿԱՐԳԵՐԻ ՄԱՍՆԱԳԻՐ

ՀՀ	Ա Ն Վ Ա Ն Ո Ւ Մ	ՉԱՓՄԱՆ ՄԻՆՎՈՐ	ՔԱՆԱԿ
<i>Ս առք ջրամատակարարման համակարգ</i>			
1	Պոլիպրոպիլենե խողովակներ de25(PPR), մոնտաժումով	զծմ	21.50
2	Պոլիպրոպիլենե խողովակներ de20(PPR), մոնտաժումով	զծմ	5.50
3	Գնդային փական DN20, PN=1.0 ՄՊա, մոնտաժումով	հատ	3
4	Գնդային փական DN15, PN=1.0 ՄՊա, մոնտաժումով	հատ	3
5	Անկյունային զնդային փական DN15, PN=1.0 ՄՊա, մոնտաժումով	հատ	3
6	Պոլիպրոպիլենից մետաղի անցման կցամաս de25xDN20, մոնտաժումով	հատ	6
7	Պոլիպրոպիլենից մետաղի անցման կցամաս de20xDN15, մոնտաժումով	հատ	12
8	Պոլիպրոպիլենե խողովակների ձևավոր մասեր de25-de20, մոնտաժումով	հատ	25
9	Ջերմամեկուսիչ ռետինե խողովակներ de25, մոնտաժումով	զծմ	21.50
10	Ջերմամեկուսիչ ռետինե խողովակներ de20, մոնտաժումով	զծմ	5.50
11	Աճրակակներ de25 խողովակների ամրացման համար, մոնտաժումով	հատ	36
12	Աճրակակներ de20 խողովակների ամրացման համար, մոնտաժումով	հատ	10
13	Համակարգի փորձարկում, լվացում և ախտահանում	զծմ	27.0
<i>Տ առք ջրամատակարարման համակարգ</i>			
1	Էլ. Կաթսա V=100լ,N=1.5ԿԿտ (Լրակազմով)	հատ	1
2	Պոլիպրոպիլենե խողովակներ de25(PPR AL), մոնտաժումով	զծմ	10.50
3	Պոլիպրոպիլենե խողովակներ de20(PPR AL), մոնտաժումով	զծմ	4.50
4	Գնդային փական DN20, PN=1.0 ՄՊա, մոնտաժումով	հատ	1
5	Անկյունային զնդային փական DN15, PN=1.0 ՄՊա, մոնտաժումով	հատ	3
6	Պոլիպրոպիլենից մետաղի անցման կցամաս de25xDN20, մոնտաժումով	հատ	2
7	Պոլիպրոպիլենից մետաղի անցման կցամաս de20xDN15, մոնտաժումով	հատ	6
8	Պոլիպրոպիլենե խողովակների ձևավոր մասեր de25-de20, մոնտաժումով	հատ	16
9	Ջերմամեկուսիչ ռետինե խողովակներ de25, մոնտաժումով	զծմ	10.50
10	Ջերմամեկուսիչ ռետինե խողովակներ de20, մոնտաժումով	զծմ	4.50
11	Աճրակակներ de25 խողովակների ամրացման համար, մոնտաժումով	հատ	18
12	Աճրակակներ de20 խողովակների ամրացման համար, մոնտաժումով	հատ	8
13	Համակարգի փորձարկում, լվացում և ախտահանում	զծմ	15.0



Ն.Գ. ՃԱՐՏԱՐԱՊԵՏ ՃԱՐՏԱՐԱՊԵՏ	Տ.Քարսեղյան Մ.Ազեղյան	ԳԲԳ-Ա-036 ԳԲԳ-Ա-038		ԼՂԻԳ բոկի տեղահանված ընտանիքների բնակավայրի մասնաշրջանի ծրագրի համար բնակելի տների կառուցման օրինակելի նախագծեր	Պատվիրատու՝ ՀՀ ԲՆԱԿԱՐԱՐՈՒՄԻ ՆԱԽԱՐԱՐՈՒՄԻ	2024 թ. ՋԿ
Նախագծող	Ա.Աղանյան			ՆԵՐՔԻՆ ՋԿ ՄՍԱ	ՓՈՒԼ	ԹԵՐԹ
				Մենատուն Ա-4 (75.0մ)	4	ՋԿ - 5
				Մենատուն ջրամատակարարման և ջրահեռացման համակարգերի մասնագրեր		ԹԵՐԹԵՐ 5

Նախագծող
«ՃՀՀԱՀ» ՀԻՄՆԱԳՐԱՍ

ԲԱՑԱՏՐԱԳԻՐ

Մենատան էլեկտրական ցանցերի նախագիծը կատարված է ճարտարապետական գծագրերի, հարակից բաժինների առաջադրանքների, ինչպես նաև ՊՄՅ-ի և ՀՀՇՆ 31-03.01-2014, ՀՀՇՆ 2203-2017, ԳՕՍՍ 21.608-2014 դրույթների համաձայն:

- շենքի ներքին ուժային և լուսավորության ցանց
 - արտաքին լուսավորություն
- Մենատան էլեկտրաէներգիայի հիմնական սպառիչներն են՝
- շենքի ներքին լուսավորությունը
 - վարդակային /ուժային/ ցանցը
 - արտաքին լուսավորությունը
 - Խոհանոցային էլ.սպառիչներ
 - Ընդհանուր դրվածքային հզորությունը կազմում է 25.6 կվտ:

Ցանցը նախագծված է հետևյալ սխեմայով՝
Նախատեսվում է 220վ լարման սնող մալուխը, էլ.ցանցի կողմից տեղադրված էլ.հաշվիչից, կատարել ներանցում շինության միջանցքում գտնվող էլ.վահանակ, այնուհետ գծային էլ.ավտոմատ անջատիչներից մայրագծերով իրականացվում է բաշխումը համապատասխան սպառիչներ:

Մուտքման մալուխները անցկացվում են միջանցքներով և սենքերով առաստաղից 20սմ ներքև:

Էլ.գծերը նախատեսված են երեք լարանի՝ ֆազ, նեյտրալ, հողակցում:

Խմբային ցանցերը նախագծված են պղնձե հաղորդալարերով, ՊԵ -0.38-3/1*2.5/ մակնիշի անցկացրած թաքնված սվաղի շերտի տակ:

Էլեկտասալօջախի էլ.սնուցումը իրականացվում է ՊԵ -0.38-3/1*4/ մակնիշի հաղորդալարով: Էլ. լուսավորության միացման գծերը իրականացվում են ՊԵ -0.38-3/1*1.5/ մակնիշի հաղորդալարով:

Մալուխների անցկացման ուղիները նշված է գծագրում:

Լուսատուների դեկավարումը կատարվում է տեղային եղանակով՝ սենքում դրված անջատիչի միջոցով:

Որպես լուսատուներ հանդիսանում են դիոդային էկոնոմ լամպերը:

Անջատիչները և վարդակները /ներդնովի/ տեղադրվում են գծագրերում նշված բարձրությունների վրա:

Սան մասի հաղորդալարերը անցկացնել պլասմասե ճկուն խողովակով ց/ա սվաղի տակ:

Սան մասի էլ. լարերը անցկացնել պլասմասե ճկուն խողովակով ց/ա սվաղի տակ

Սան մասի սնուցման գծի վրա նախատեսված է պաշտպանիչ անջատման սարք:











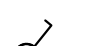
Ջեռուցման էլ. կաթսայի միացումը իրականացվում է ՊԵ մակնիշի 1*6 +1.4 լարերով էլ վահանակից 50մ ավտոմատ անջատիչից ուղիղ կաթսայի էլ. վահանակին :



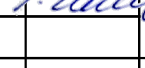
Պլասմասե վահանակը նախատեսված է դռնակներով և տեղադրվում է հատակից 1.5մ բարձրության վրա:

Մենատան էլ սնուցումը իրականացվում է 1*4 էլիզոդալարով տանիքուն տեղադրված կանգնակից:

Որպես հողակցման կոնտուր օգտագործվում է մենատան սյուների մերադական մասերը և մետաղական ջրատար խողովակները:

ԳԾԱԳՐԵՐԻ ԱՆՎԱՆԱՑՈՒՑԱԿ			
<<	ԱՆՎԱՆՈՒՄ	ԹԵՐԹ	ԾԱՆՈԹՈՒԹ
1	Ընդհանուր տվյալներ: Բացատրագիր	ԷՏ - 1	
2	Մասնագիր	ԷՏ - 2	
3	Էլ.վահանակի հաշվարկային սխեմա	ԷՏ - 3	
4	Էլ.լուսավորության և ուժային ցանցի մորտաժային սխեմա	ԷՏ - 4	

ՊԱՅՄԱՆԱԿԱՆ ՆՇԱՆՆԵՐ	
	ԽՄԲԱՅԻՆ ՎԱՅՆԱԿ (ԽՎ)
	ԼՈՒՄԱՏՈՒ ՊԱՏԻ ԼՈՒՄԱԴԻՈՂԱՅԻՆ /1*10վտ/ ՊԱՇՏՊԱՆՎԱԾ
	ԼՈՒՄԱՏՈՒ ԴԻՈՂԱՅԻՆ /1x15վտ/ ԱՌԱՍՏԱՂԱՅԻՆ
	ԼՈՒՄԱՏՈՒ ԴԻՈՂԱՅԻՆ /1x14վտ/ ԱՌԱՍՏԱՂԱՅԻՆ
	ԼՈՒՄԱՏՈՒ ԴԻՈՂԱՅԻՆ /6x15վտ/ ԱՌԱՍՏԱՂԱՅԻՆ
	ԼՈՒՄԱՏՈՒ ԴԻՈՂԱՅԻՆ /3x15վտ/ ԱՌԱՍՏԱՂԱՅԻՆ
	ԼՈՒՄԱՏՈՒ ԴԻՈՂԱՅԻՆ ՊԱՏԻ (1x10վտ)
	ՎԱՐԴԱԿ ԳՈՂԱԿՑԻՉՈՎ
	ԱՆՋԱՏԻՉ ՄԵԿԱՏԵՂՆԱՎՈՐ
	ԱՆՋԱՏԻՉ ԵՐԿԱՏԵՂՆԱՎՈՐ
	ԱՆՋԱՏԻՉ ՈՒՎԵՐՍ

	Ն.Գ. ՃԱՐՏԱՐԱՊԵՏ	Ս.Բարսեղյան	ՃԲԴ-Ա-036		ՀՀ ԵՐԵՎԱՆԻ ՄԱՐԶԻ ԱՄԱՍԻ-Ս ԳԱՄԱՅՆՔԻ ԶՊԵՃՈՐ ՆՈՐ ԲՆԱՎԱՅՑԻ ԿԱՌՈՒՑԱՊՄԱՍԱՆ ՀԱՍՏՈՒ ԱՆԳՐԱԾԵՑ ԾՐԱԳՐԱՅԻՆ ԵՎ ՆԱԽԱԳԾԱՆՈՒՄԴԱՆՎԱՅԻՆ ՓԱՏՈՒԹՅՈՒՆ	Պատվիրատու՝ ՀԱՅԱՍՏԱՆԻ ՏԱՐԱԾՔԱՅԻՆ ԶԱՐԳԱՅՄԱՆ ԳԻՄՆԱԴՐԱՄ		2023 թ.		
	Ն.Գ. ՄԱՍՆԱԳԵՏ	Ա.Պապիկյան						ԷՏ		
						ԷԼԵԿՏՐԱՏԵԽՆԻԿԱԿԱՆ ՄԱՍ		ՓՈՒԼ	ԹԵՐԹ	ԹԵՐԹԵՐ
						Մենատուն Ա-4		4	ԷՏ- 01	4
						Ընդհանուր տվյալներ, Բացատրագիր		Նախագծող «ՃՇՀԱՀ» ԳԻՄՆԱԴՐԱՄ		

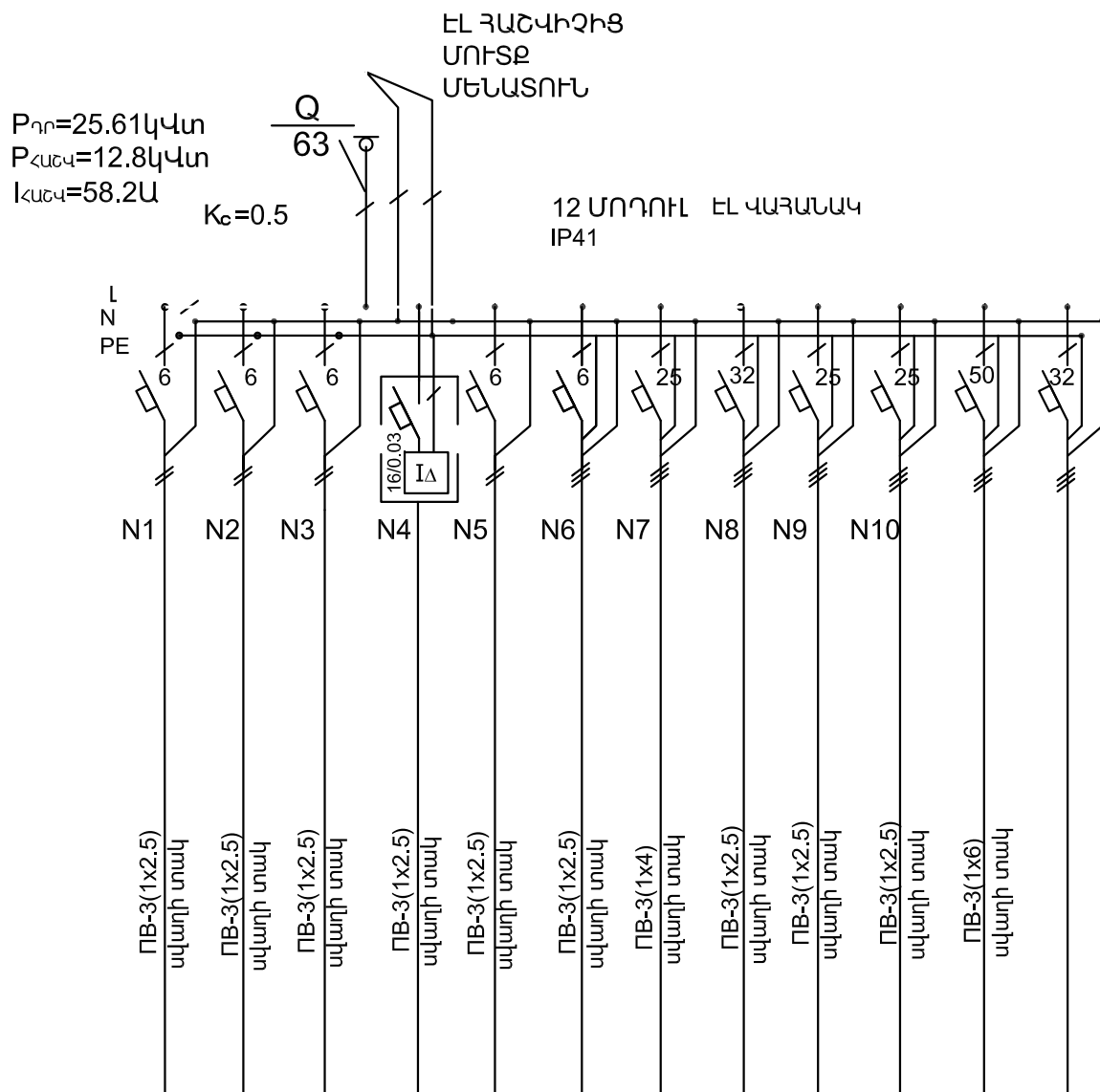
ՄԱՍՆԱԳԻՐ				
<<	ԱՆՎԱՆՈՒՄ	ՄԱԿՆԻՇ	Չ / Մ	ՔԱՆԱԿ
1	2	3	4	5
1	Պլասմասե պահարան վահանակների կոմպլեկտավորման համար 12 մոդուլային ,ներդնովի,պլասմասե: IP41	լիակազմ	<	1
2	Ավտոմատ անջատիչ միաբևեռ 63Ա	C տիպի	<	1
3	Ավտոմատ անջատիչ միաբևեռ 32Ա	C տիպի	<	2
4	Ավտոմատ անջատիչ միաբևեռ 25Ա	C տիպի	<	5
5	Ավտոմատ անջատիչ միաբևեռ 16Ա	C տիպի	<	5
6	Ավտոմատ անջատիչ միաբևեռ 6Ա	C տիպի	<	4
7	Դիֆերենցիալ հոսանքի անջատիչ 16Ա 30mA		<	1
8	Լուսատու առաստաղի, Ջահ 6 *15վտ 220վ		<	1
9	Լուսատու առաստաղի, Ջահ 3 *15վտ 220վ		<	3
10	Լուսատու առաստաղի, Ջահ 1 *15վտ 220վ		<	2
11	Լուսատու առաստաղի լուսադիոդային 14վտ 220վ		<	1
12	Լուսատու պատի լուսադիոդային 10վտ 220վ	պաշտպանված	<	2

1	2	3	4	5
13	Լուսատու պատի (բռա) դիոդային (1x10)վտ220վ IP20		<	4
14	Լուսատու առաստաղի ամրացվող դիոդային 220վ 1x14վտ		<	1
15	Հաղորդալար պղնձե ջղերով ՈՅ-3 1*1.5մմ		Մ	150
16	Հաղորդալար պղնձե ջղերով ՈՅ-3 1*2.5մմ		Մ	654
17	Հաղորդալար պղնձե ջղերով ՈՅ-3 1*4մմ		Մ	125
18	Խցակի վարդակ երկբևեռ հողանցիչով 10Ա IP20		<	20
19	Անջատիչ մեկստեղնավոր 6Ա IP20		<	
20	Անջատիչ երկստեղնավոր 6Ա IP20		<	1
21	Խցակի վարդակ երկբևեռ հողանցիչով 25Ա IP20		<	1
22	Անջատիչ ռեվերս IP20		<	4
23	Էլ սարքերի երեսակալIP20		<	7
24	Էլ սարքերի մոնտաժման տուփեր պլասմասե		<	22
25	Բաժանարար տուփ պլասմասե		<	19
26	Հաղորդալար պղնձե ջղերով ՈՅ-3 1*6մմ		Մ	45
27	Անջատիչ մեկստեղնավոր 6Ա IP23		<	1
28	Բաժանորդավճար / Էլ. ցանցին միացման համար /		միավոր	1
29	պլասմասե ճկուն խողովակ Ֆ16		Մ	15
30	Ավտոմատ անջատիչ 50Ա 1Ֆ		Մ	



Ն.Գ. ՃԱՐՏԱՐԱՊԵՏ	Ս.Բարսեղյան	ՃԲԴ-Ա-036		ՀՀ ՇԻՐԱԿԻ ՄԱՐԶԻ ԱՄԱՍԻ ԱՅՄԱՅՆՔԻ ԶՐԱՉՈՐ ԵՄԻ ԲԵՆԱՎԱՅՐԻ ԿԱՌՈՒՑԱՊԱՏՄԱՆ ՀԱՍԱՐ ԱՆԳՐԱԾԵՏ ԾՐԱԳՐԱՅԻՆ ԵՎ ՆԱԽԱԳԾԱՆԱԽԱԴՆԵՎԱՅԻՆ ՓԱՏՏԱԹՂԹԵՐ	Պատվիրատու՝ ՀԱՅԱՍՏԱՆԻ ՏԱՐԱԾՔԱՅԻՆ ԶԱՐԳԱՑՄԱՆ ԴԻՄՆԱԴՐԱՄ	2023 թ.
Ն.Գ. ՄԱՍՆԱԳԵՏ	Ա. Պապիկյան			ԷԼԵԿՏՐԱՏԵԽՆԻԿԱԿԱՆ ՄԱՍ	ՓՈՒԼ	ԹԵՐԹ
				Մենատուն Ա-4	4	ԷՏ- 02
				ՄԱՍՆԱԳԻՐ	Նախագծող «ՃՇՀԱՀ» ԴԻՄՆԱԴՐԱՄ	
						ԹԵՐԹԵՐ
						4

ՍՆՈՂ ԳԾԻ ՏՎՅԱԼՆԵՐ	
ՄՈՒՑԱԲԱՆՈՒՂ ՍՈՒՔ, N ՈՍՏ ՀԱՏԱԳԾԻ	ՆԵՐԱՆՑՄԱՆ ԱՆՋԱՏԻՉ
ԿԱԲԵԼԻ ՄԱԿՆԻՇ ԵՎ ԿՏՐՎԱԾՔԸ	
ԲԱՆՆԻՉ ՊԱՀՎՈՐԱՆ, N ՈՍՏ ՀԱՏԱԳԾԻ	ԱՆՋԱՏԻՉ
	ԳՇԱՑԻՆ ԱԿՏՈՍԱՏ ՆՈՒՄԻՆԱԼ ՀՈՍԱՆՔ (Ա)
ԿԱԲԵԼԻ ՄԱԿՆԻՇ ԵՎ ԿՏՐՎԱԾՔԸ	
ԷԼԵԿՏՐԱՇԱՐՈՒՄԻՉ	ՄՊՈՒՉԻ ԱՆՎԱՆՈՒՄԸ
	Լուսավորություն, միջանցքների, սալամատների, պատշգամբների
	ԽՍՐԻ N ՈՍՏ ՀԱՏԱԿԱԳԾԻ
	P _{դր.} (կՎՏ)
	I _{դր.} (Ա)
ԱԿՏՈՍԱՏ ԱՆՋԱՏԻՉ	
ԴԻՖԵՐԵՆՑԻԱԼ ՀՈՍԱՆՔԻ ԱՆՋԱՏԻՉ	

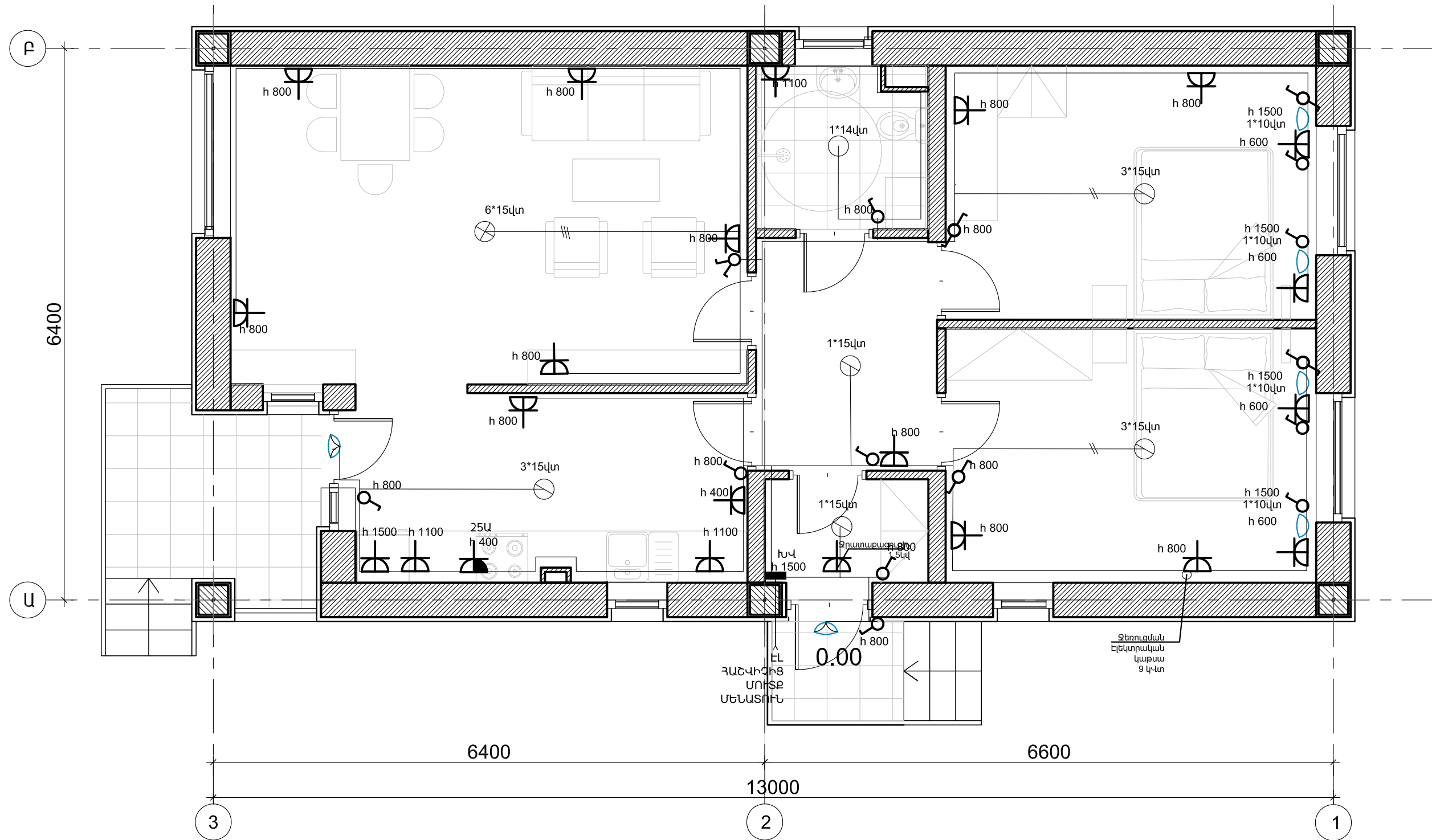


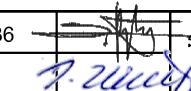
Լուսավորություն, միջանցքների, սալամատների, պատշգամբների	ԽՍՐԻ N ՈՍՏ ՀԱՏԱԿԱԳԾԻ	P _{դր.} (կՎՏ)	I _{դր.} (Ա)	ԱԿՏՈՍԱՏ ԱՆՋԱՏԻՉ	ԴԻՖԵՐԵՆՑԻԱԼ ՀՈՍԱՆՔԻ ԱՆՋԱՏԻՉ
Լուսավորություն խրհանոց		0.060	0.3	6	
Լուսավորություն նեջարաններ		0.060	0.3	6	
Սանիտարաց խրհանոց		0.120	0.6	6	16
Սանիտարաց խրհանոց		2.2	10.0		
Լուսավորություն խրհանոց		0.135	0.6	6	
Վարդակներ միջանցքների, սալամատների, պատշգամբների		0.135	0.6	6	
Վարդակներ խրհանոց		2.2	10.0	25	
Վարդակ Էլ.սայջանի խրհանոց		5.5	25	32	
Վարդակներ նեջարան		2.2	10.0	25	
Վարդակներ խրհանոց		4.0	18.2	25	
		9.0	41.0	50	
պահուստ					



Ն.Գ. ՃԱՐՏԱՐՎՊԵՏ	Տ.Բարսեղյան	ՃՐԴ-Ա-036	
Ն.Գ. ՄԱՍՆԱԳԵՏ	Ա. Պապիկյան		

ՀՀ ՇԻՐԱԿԻ ՄՈՐՁԻ ԱՄՍՄԻՎ ՀԱՄԱՅՆՔԻ ՋՐԱՅՈՒՆՆԵՐ ԲՆԱՎԱՅՈՒՎԱՅՈՒՄԻ ԿԱՌՈՒՑԱՊՈՍՏԱՆ ՀԱՍՏՈՐ ԱՆԳՐԱԾԵՑ ԾՐԱԳՐԱՅԻՆ ԵՎ ՆԱԽԱԳԾԱՆՈՒՄԻ ԳՆԱՇՆՈՒՄԻ ՓԱՏԱՏՈՂԱԾԵՐ			Պատվիրատու՝ ՀԱՅԱՍՏԱՆԻ ՏԱՐԱԾՔԱՅԻՆ ՋՐԱԳՎԱՅՄԱՆ ԴԻՄՆԱԴՐԱՄ	2023 թ.
ԷԼԵԿՏՐԱՏԵԽՆԻԿԱԿԱՆ ՄԱՍ			ՓՈՒԼ	ԹԵՐԹ
Մենատուն Ա-4			4	ԷՏ- 03
ԷԼ ՀԱՇՎԻՉԻՑ ՄՈՒՑԵ ՄԵՆԱՏՈՒՄ			Նախագծող «ՃՇՀԱՀ» ԴԻՄՆԱԴՐԱՄ	



Ն.Գ. ՃԱՐՏԱՐԱԴՊԵՏ	Ս.Բարսեղյան	ՃԲԴ-Ա-036	 ՀՀ ՇԻՐԱՎԻ ՄԱՐԶԻ ԱՄԱՍԻ ԱՅՄԱՅՆՔԻ ԶՊԵՋՈՐ ՆՈՐ ԲՆԱՎԱԱՅՐԻ ԿԱՌՈՒՑՈՒՄԱՍՆ ԴԱՍՏՈՐ ԱՆԳՐԱԺԵՏ ՇՐՈՂՐԱՅԻՆ ԵՎ ՆԱԽԱԳՇՄԱՆՈՒՄԴԱՆՎԱՅԻՆ ՓԱՏՈՒԹՅՈՒՆ	Պատվիրատու՝ ՀԱՅԱՍՏԱՆԻ ՏԱՐԱԾՁԵՅԻՆ ԶԱՐԳԱՅՄԱՆ ԴԻՄՆԱԴՐԱՄ		2023 թ.
Ն.Գ. ՄԱՍՆԱԳԵՏ	Ա. Պապիկյան			ԷԼԵԿՏՐԱՏԵԽՆԻԿԱԿԱՆ ՄԱՍ	ՓՈՒԼ	ԹԵՐԹ
			Մենատուն Ա-4	4	ԷՏ- 04	4
Էլեկտրամատչելիության և ուժային ցանցի մոդտաժային սխեմա				Նախագծող «ՃՇՀԱՀ» ԴԻՄՆԱԴՐԱՄ		